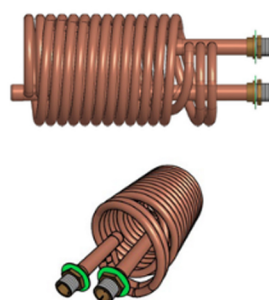


Varmvattenslinga C6700

Material: Cu-DHP K21 EN12457
Tryckklass: PN 16
Temperatur: 0°C - 100°C
Storlek: XS - 7XL



Produktbeskrivning:

Vår varmvattenslinga C6700 är en pålitlig och effektiv lösning för att uppvärma tappvatten eller varmvatten. Den är speciellt utformad för att möta behoven hos olika kunder och kan dimensioneras enligt deras specifika önskemål.

Kontakta oss för att få hjälp med dimensionering samt beräkningar.

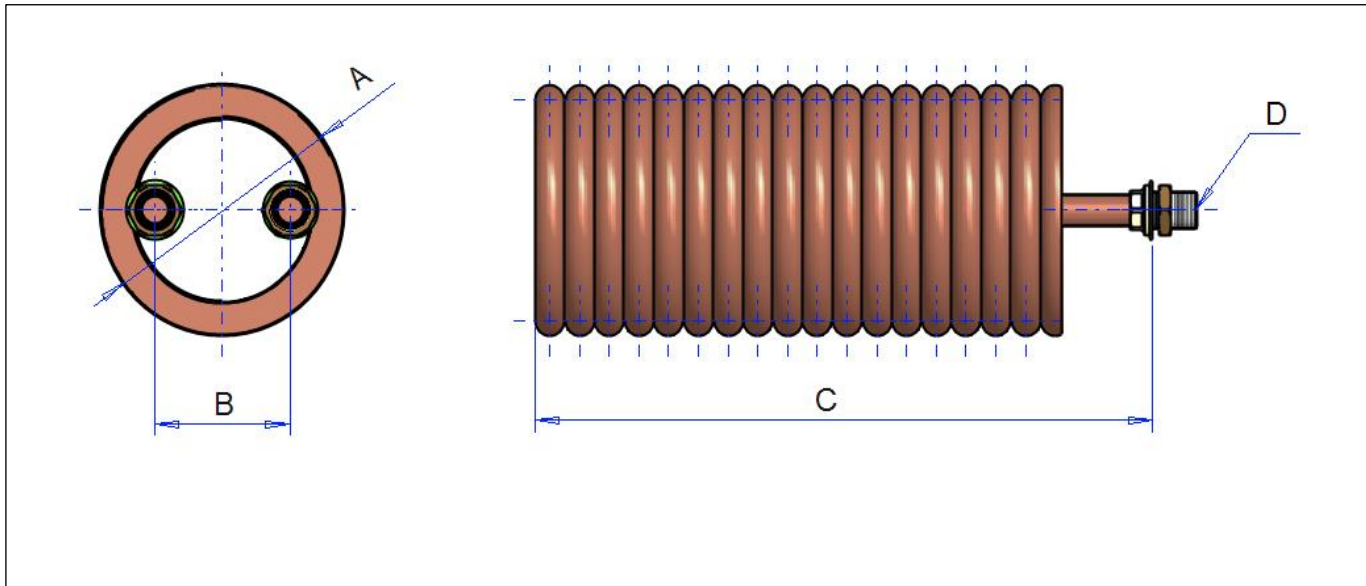
OBS: Varmvattenslingan kombineras med ackumulatortanken FL6700V

Artikelnummer	Passar följande tankar [liter]
C6700-XS	300 - 4000
C6700-S	500 - 4000
C6700-M	500 - 4000
C6700-L	1000 - 4000
C6700-XL	750 - 4000
C6700-XXL	750 - 4000
C6700-3XL	1500 - 4000
C6700-4XL	2000 - 4000
C6700-5XL	2500 - 4000
C6700-6XL	3000 - 4000
C6700-7XL	3000 - 4000

Datablad

Modell: LK XS (P05787)

LVI-nro:



Mått

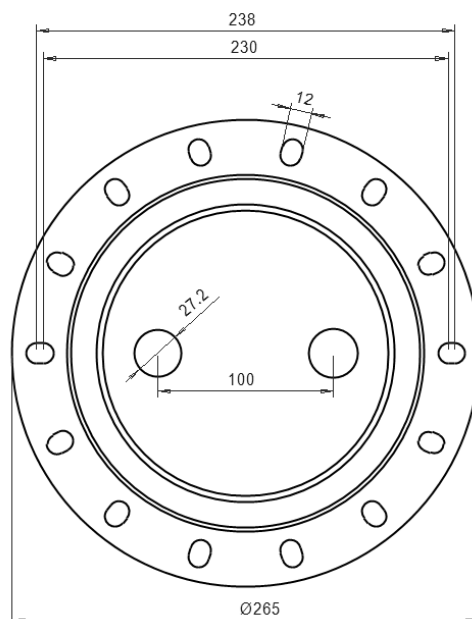
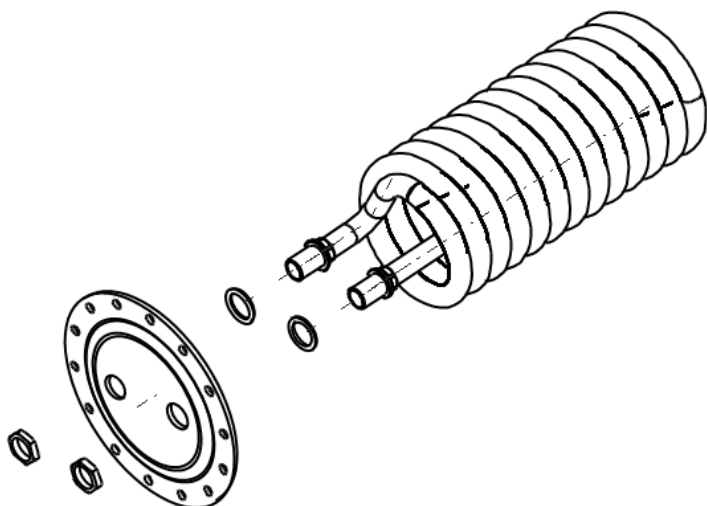
A Monteringsdiameter:	180mm
B Delning mellan anslutningarna:	100mm
C Monteringslängd:	460mm
D Anslutningar:	G ¾ B (ISO 228-1)

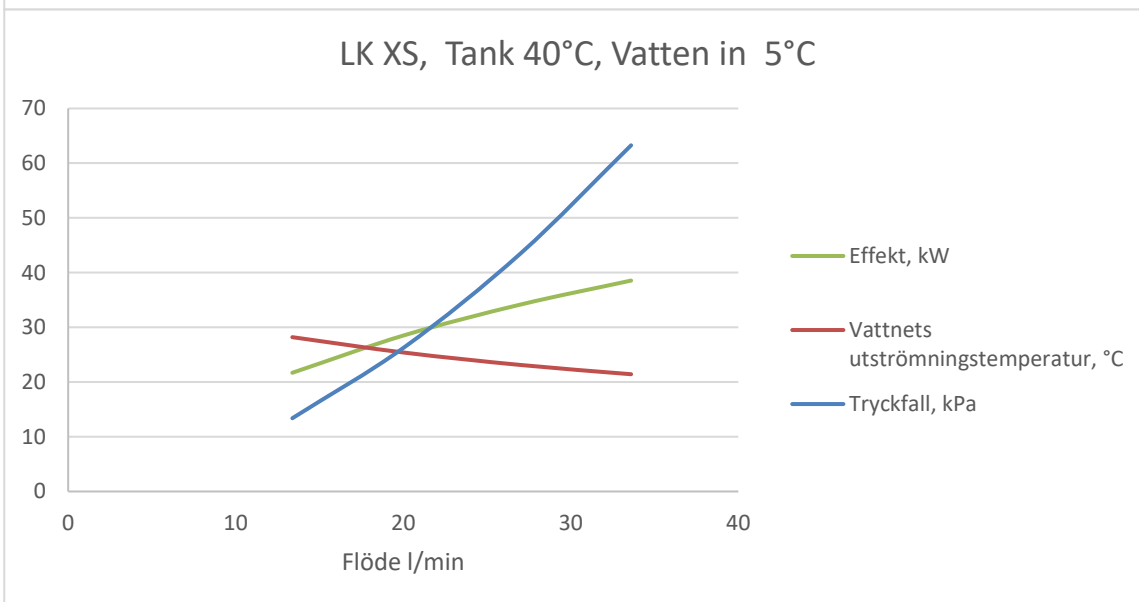
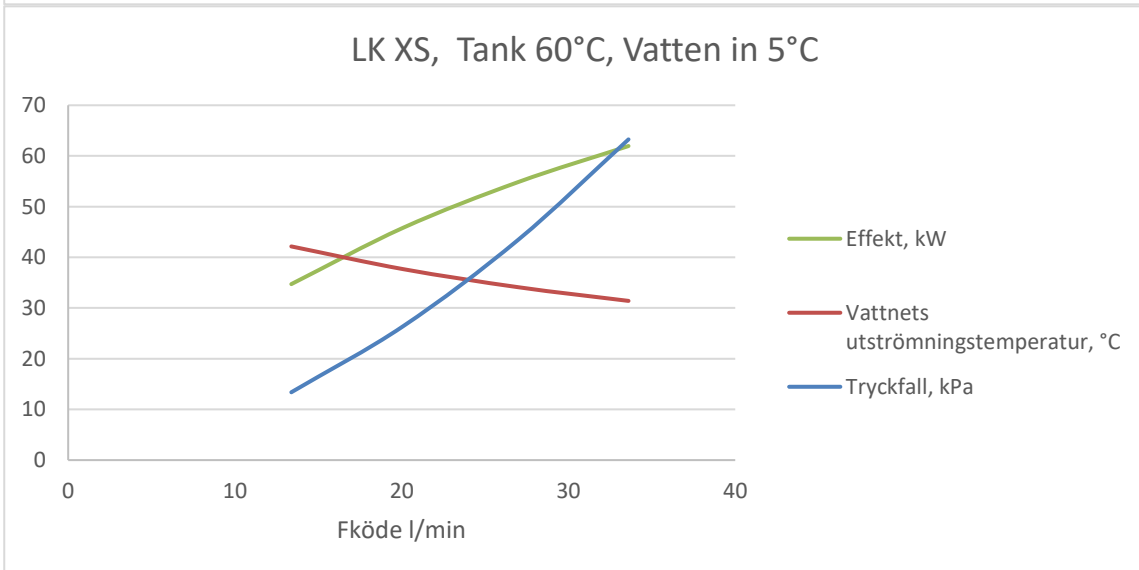
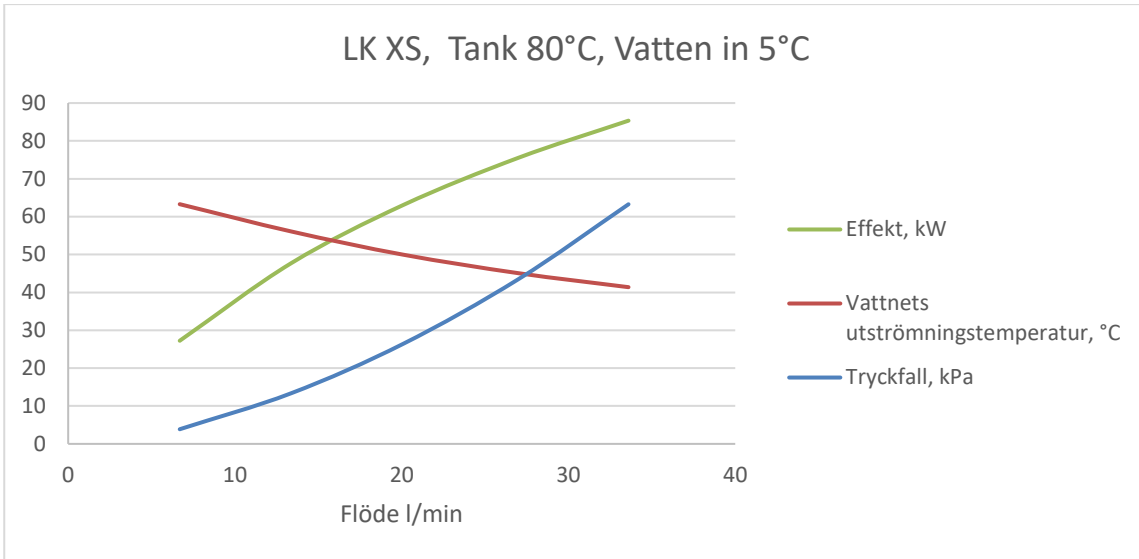
Teknisk information

Material:	Cu-DHP K21 EN12457
Tyngd:	6,2kg
Area för värmeåtergivning:	1,9 m ²
Utmätt flöde:	27 l/min
Tryckfall med utmätta flöde:	43 kPa

Fläns för slingan

Flänsen till slingan (P05853) och tillhörande packning (M03772) kan beställas skilt som reservdelar. Flänsen finns med två olika hålfördelningar 230 och 238mm.

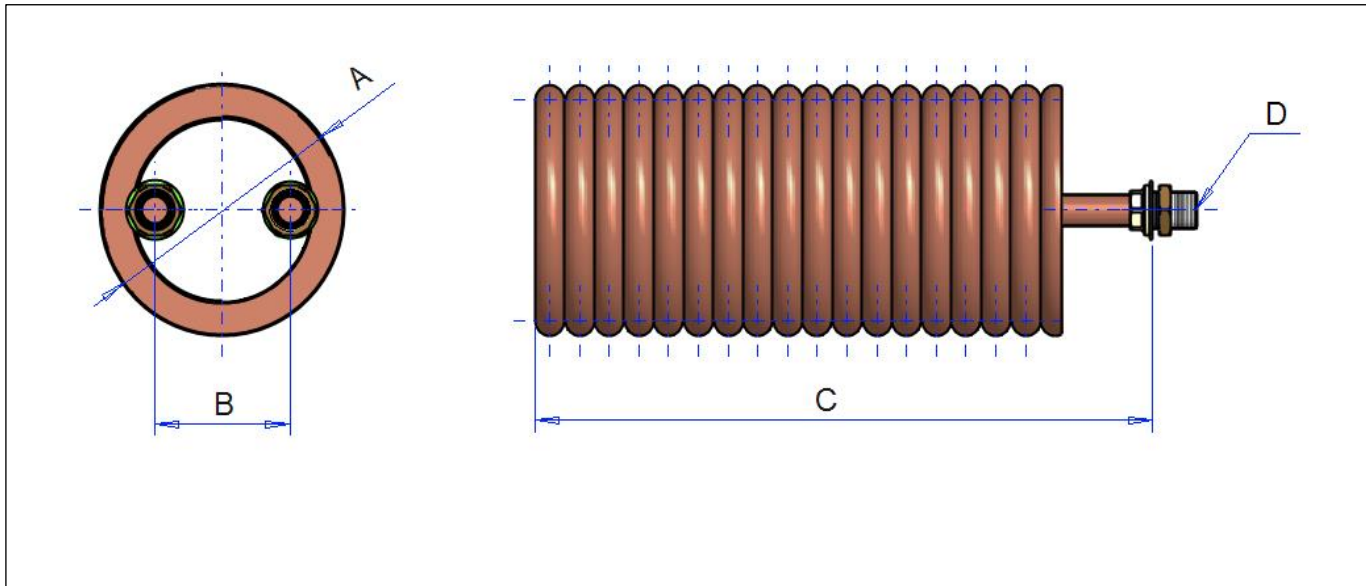




Datablad

Modell: LK S Short (XXXXX)

LVI-nro:



Mått

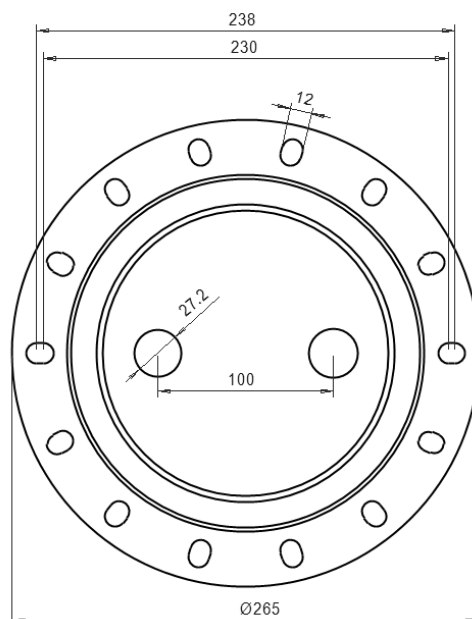
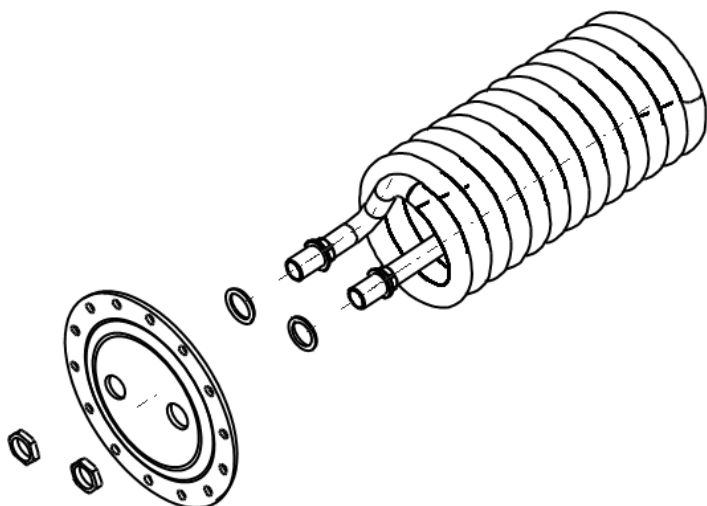
A Monteringsdiameter:	180mm
B Delning mellan anslutningarna:	100mm
C Monteringslängd:	450mm
D Anslutningar:	G ¾ B (ISO 228-1)

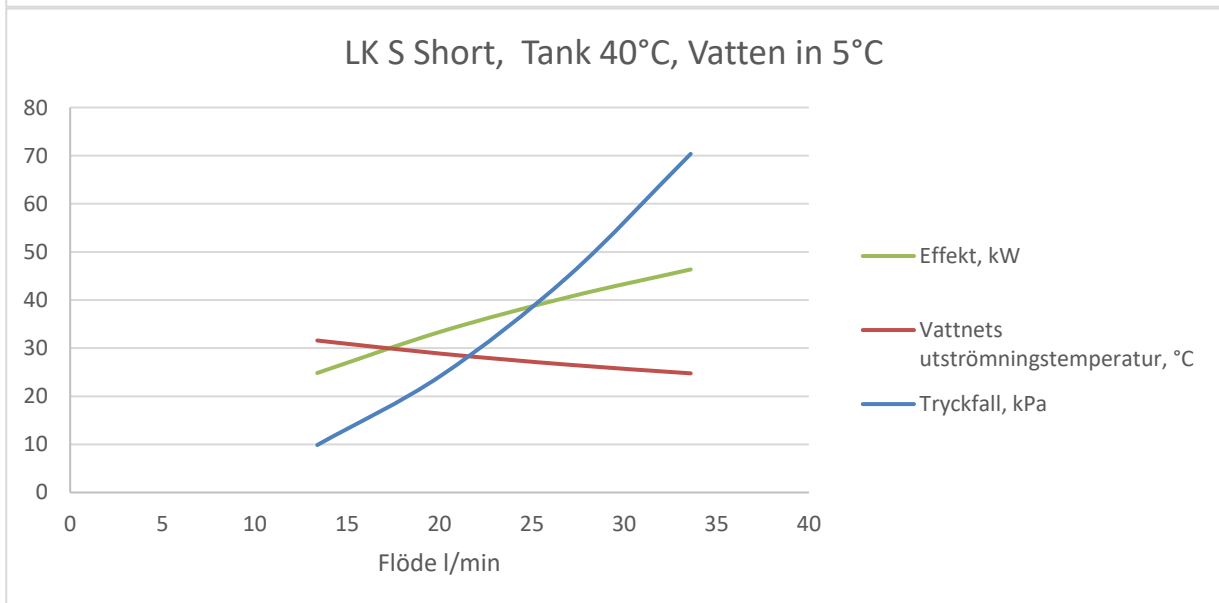
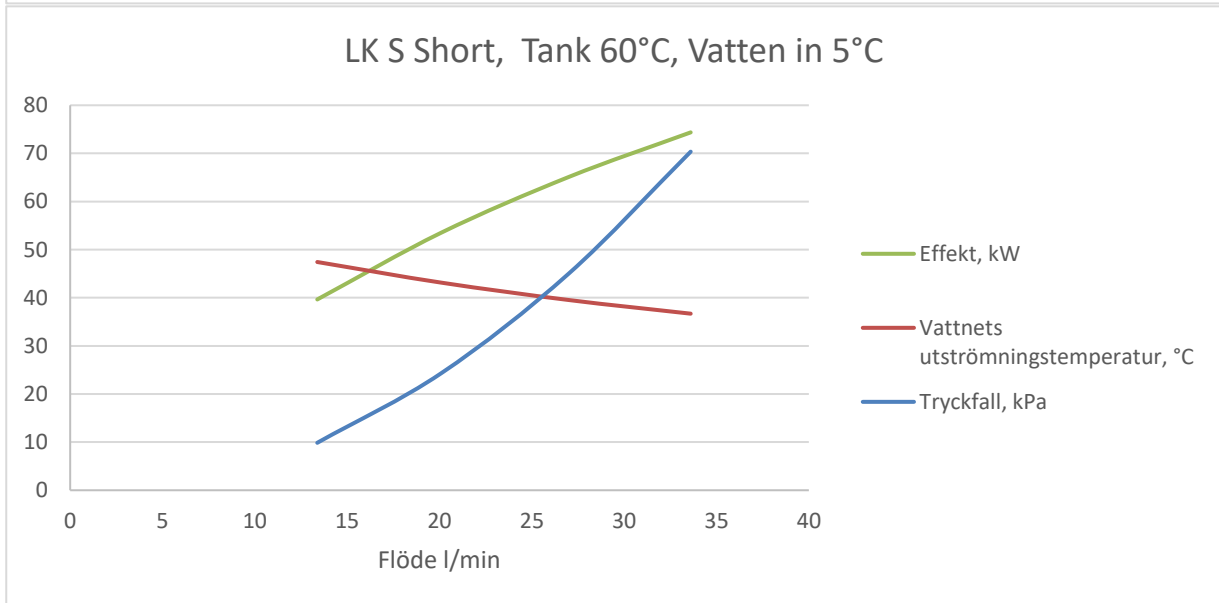
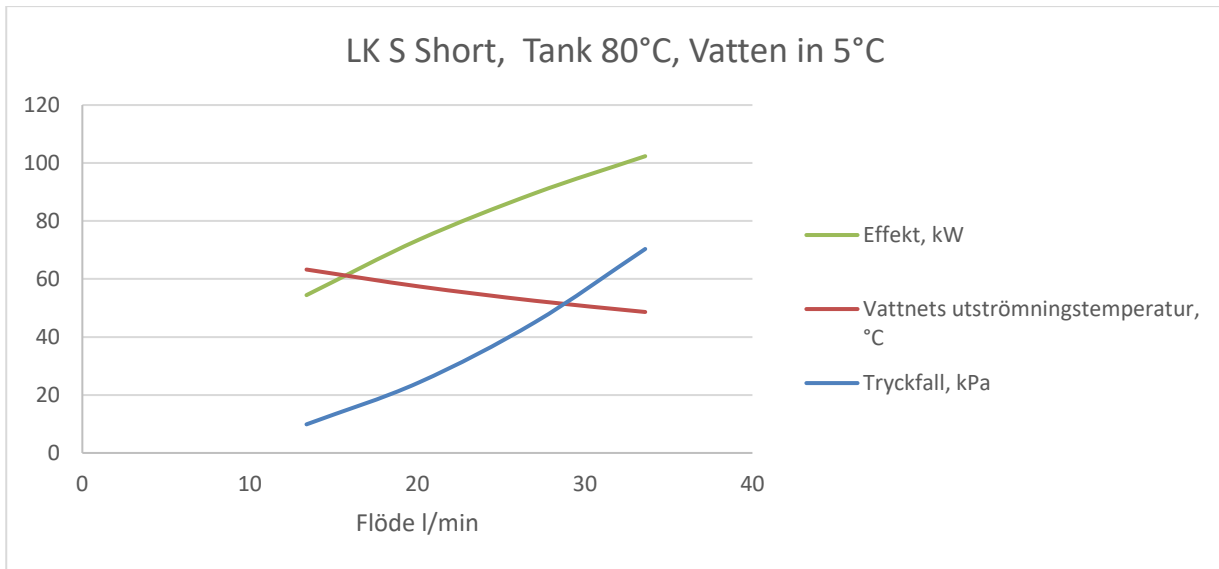
Teknisk information

Material:	Cu-DHP K21 EN12457
Tyngd:	12kg
Area för värmeåtergivning:	2,4 m ²
Utmätt flöde:	27 l/min
Tryckfall med utmätta flöde:	45 kPa

Fläns för slingan

Flänsen till slingan (P05853) och tillhörande packning (M03772) kan beställas skilt som reservdelar. Flänsen finns med två olika hålfördelningar 230 och 238mm.

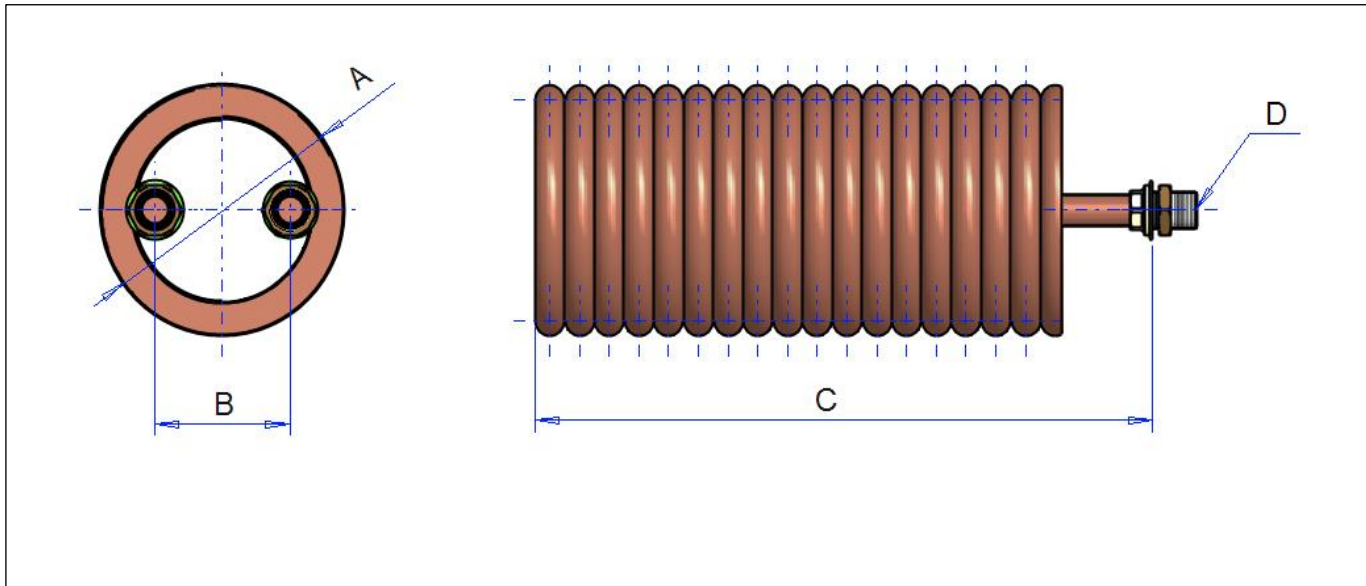




Datablad

Modell: LK S (P05788)

LVI-nro:



Mått

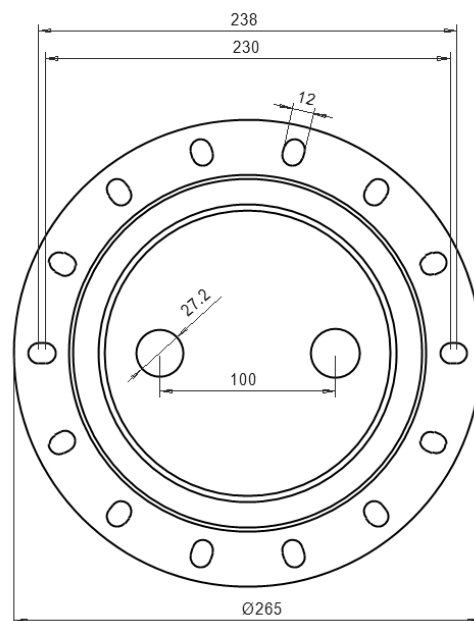
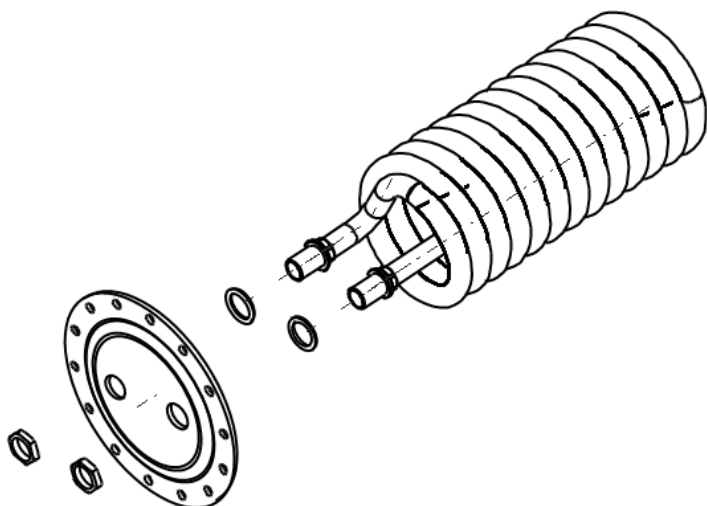
A Monteringsdiameter:	180mm
B Delning mellan anslutningarna:	100mm
C Monteringslängd:	620mm
D Anslutningar:	G ¾ B (ISO 228-1)

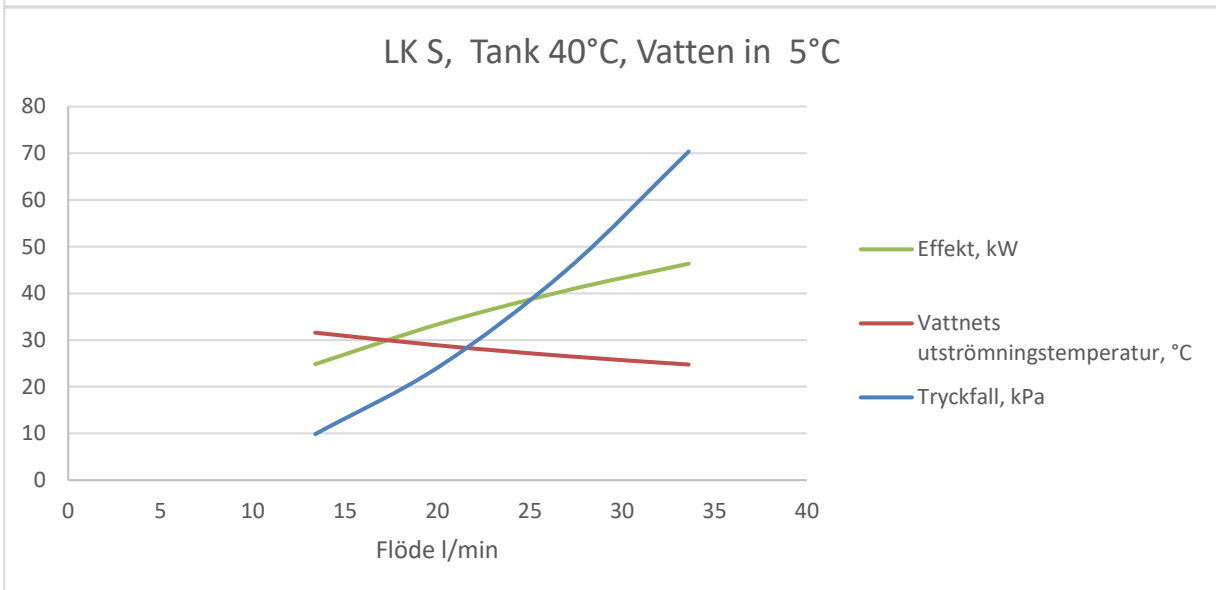
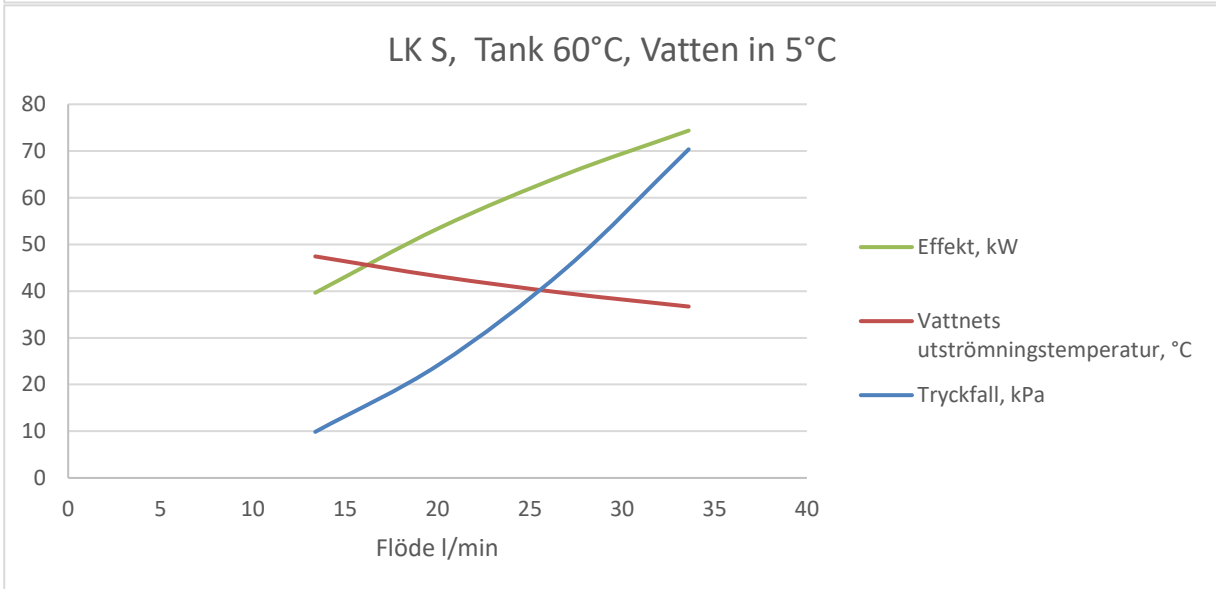
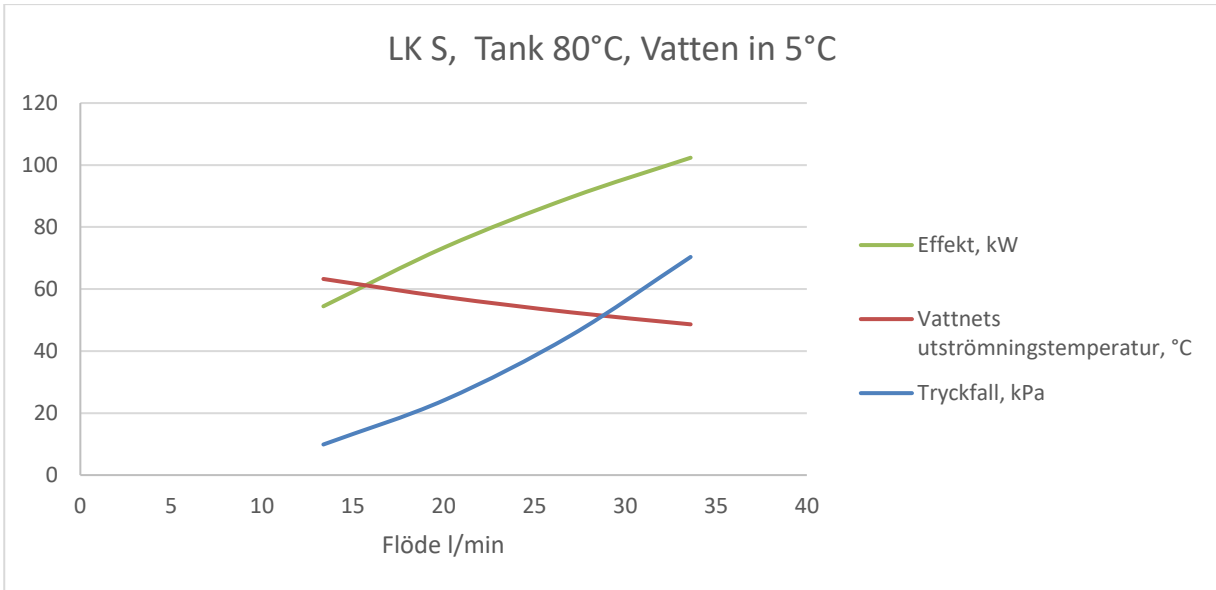
Teknisk information

Material:	Cu-DHP K21 EN12457
Tyngd:	12kg
Area för värmeåtergivning:	2,4 m ²
Utmätt flöde:	27 l/min
Tryckfall med utmätta flöde:	48 kPa

Fläns för slingan

Flänsen till slingan (P05853) och tillhörande packning (M03772) kan beställas skilt som reservdelar. Flänsen finns med två olika hålfördelningar 230 och 238mm.

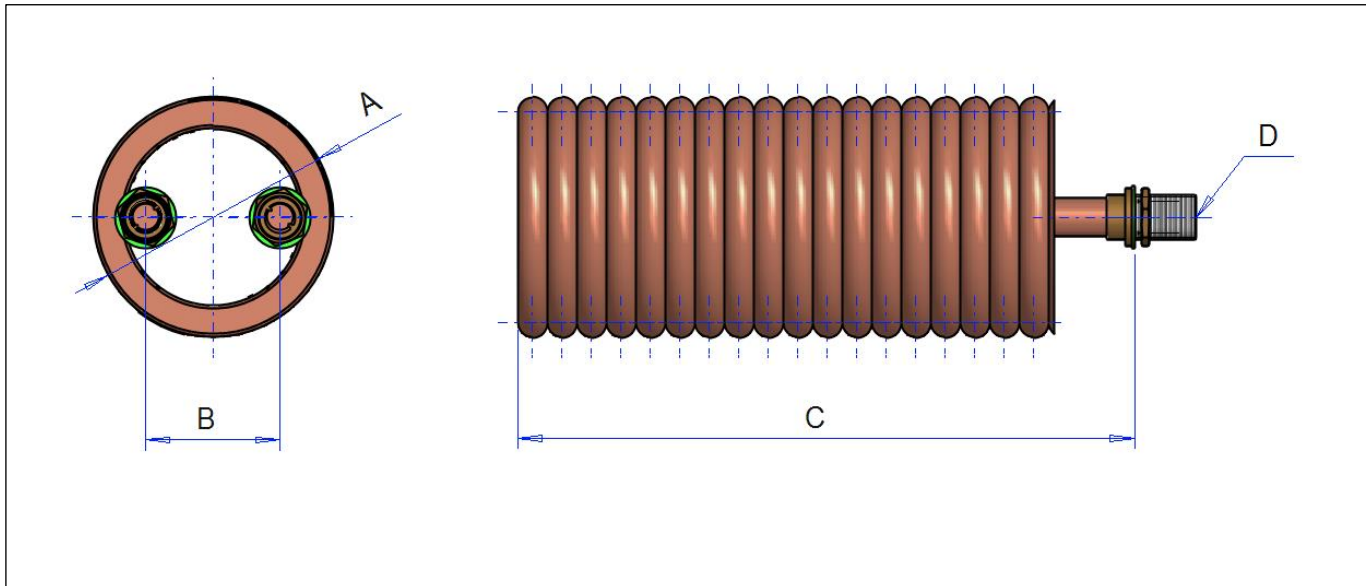




Datablad

Modell: LK M (P05793)

LVI-nro:



Mått

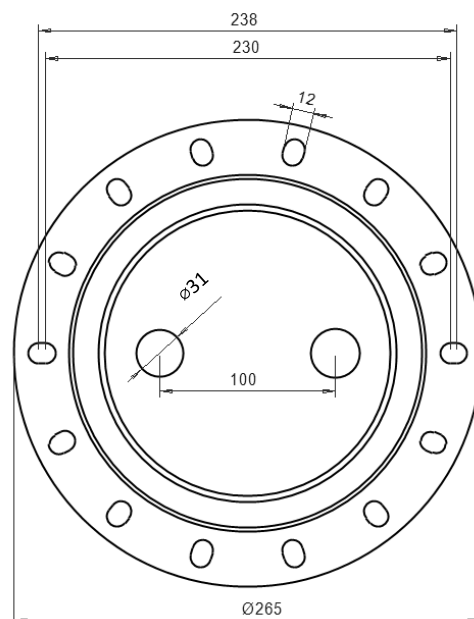
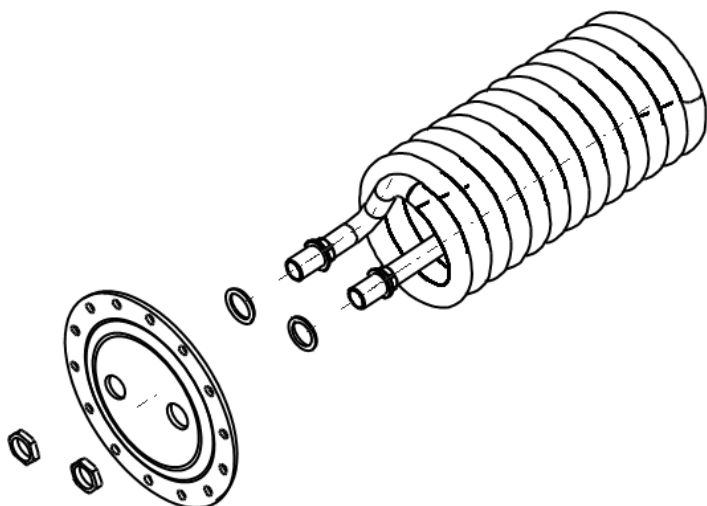
A Monteringsdiameter:	180mm
B Delning mellan anslutningarna:	100mm
C Monteringslängd:	620mm
D Anslutningar:	G 1 B (ISO 228-1)

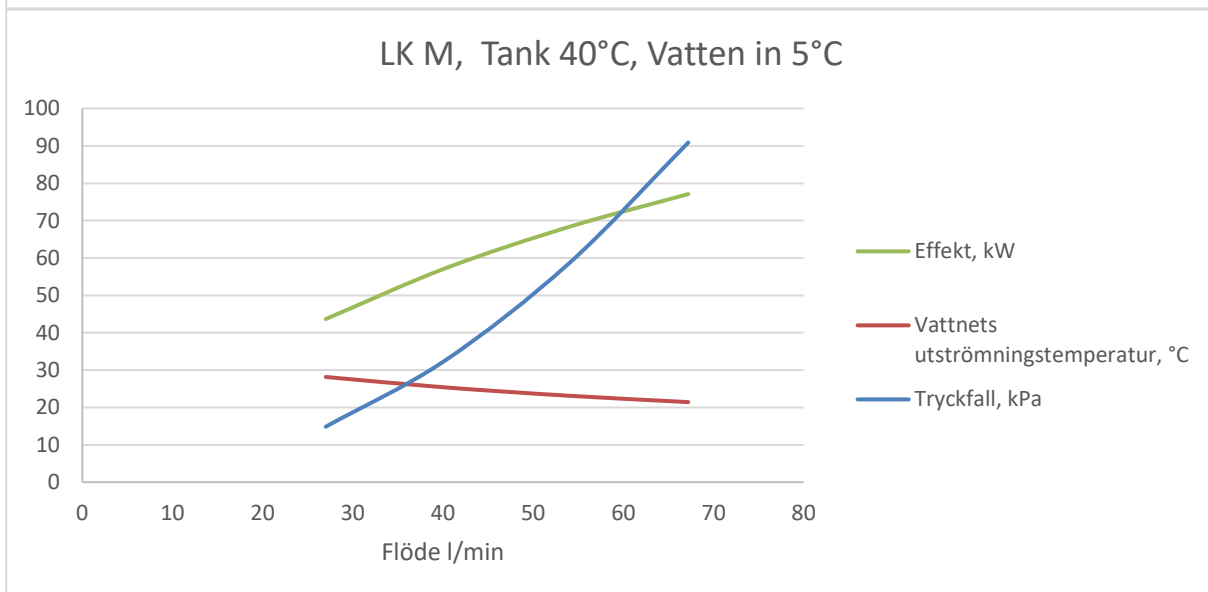
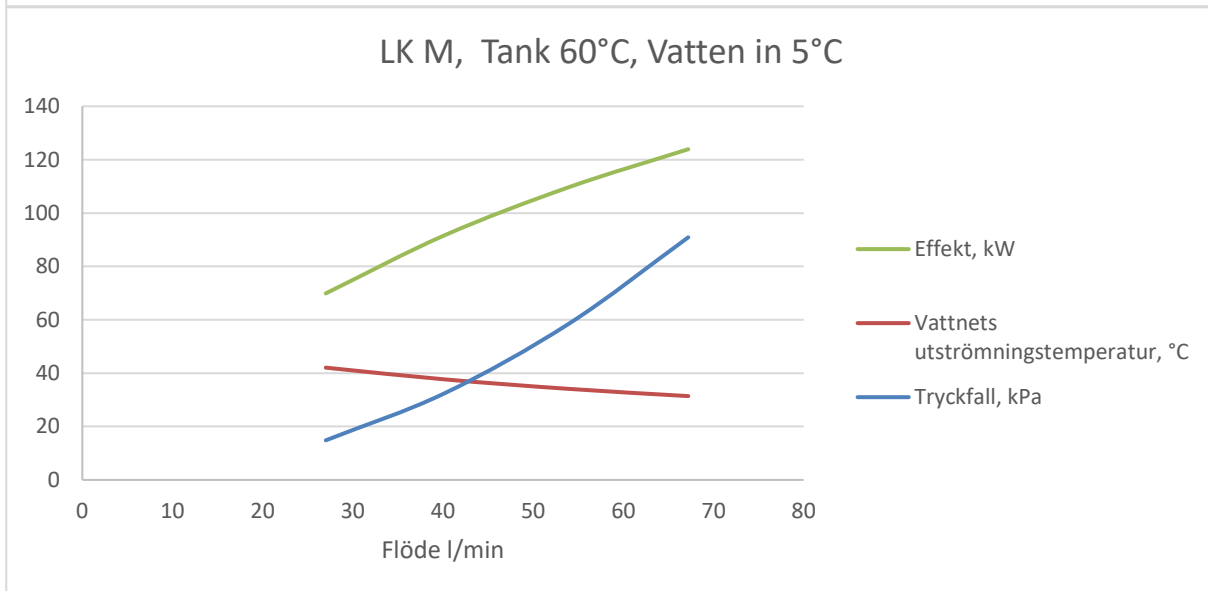
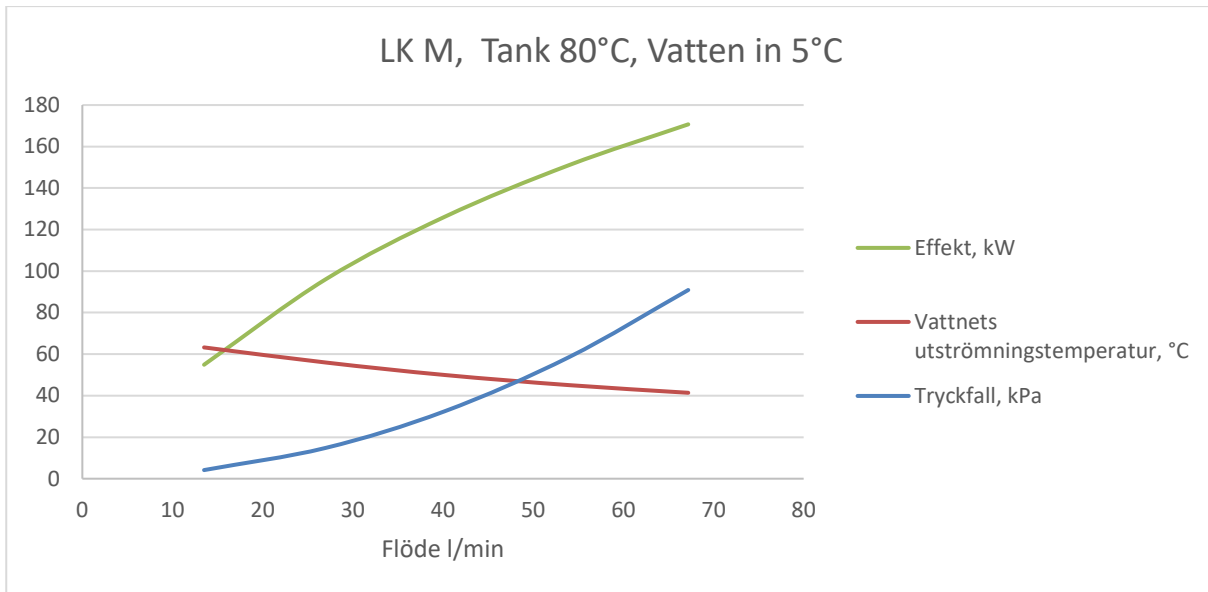
Teknisk information

Material:	Cu-DHP K21 EN12457
Tyngd:	17kg
Area för värmeåtergivning:	3,7 m ²
Utmätt flöde:	54 l/min
Tryckfall med utmätta flöde:	58 kPa

Fläns för slingan

Flänsen till slingan (P05853) och tillhörande packning (M03772) kan beställas skilt som reservdelar. Flänsen finns med två olika hålfördelningar 230 och 238mm.

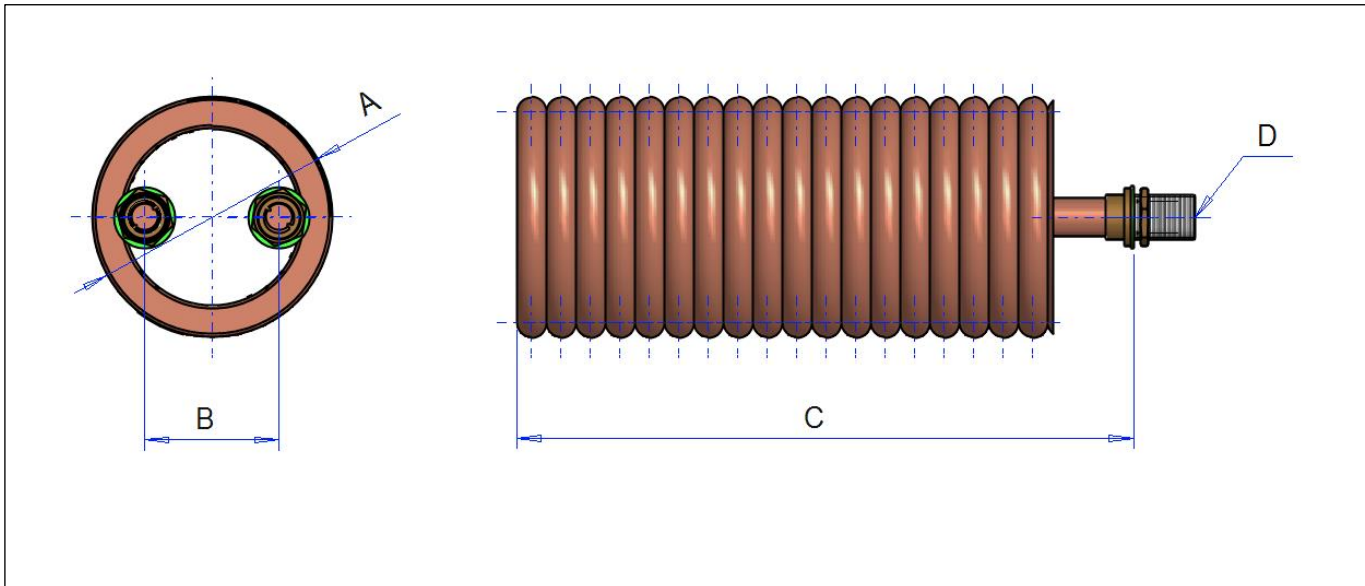




Datablad

Modell: LK L (XXXXX)

LVI-nro:



Mått

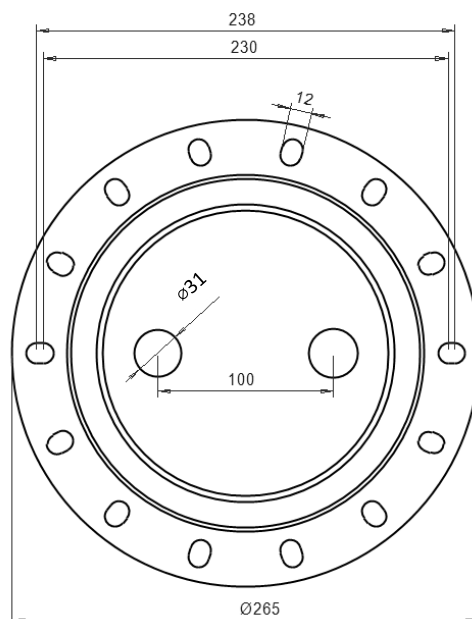
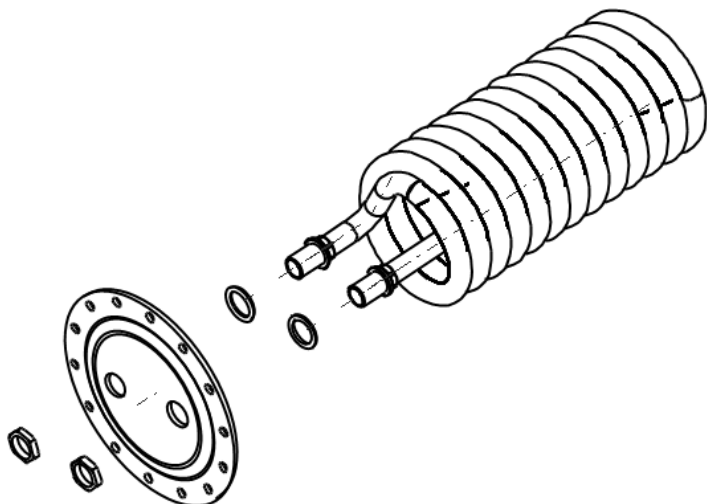
A Monteringsdiameter:	180mm
B Delning mellan anslutningarna:	100mm
C Monteringslängd:	800mm
D Anslutningar:	G 1 B (ISO 228-1)

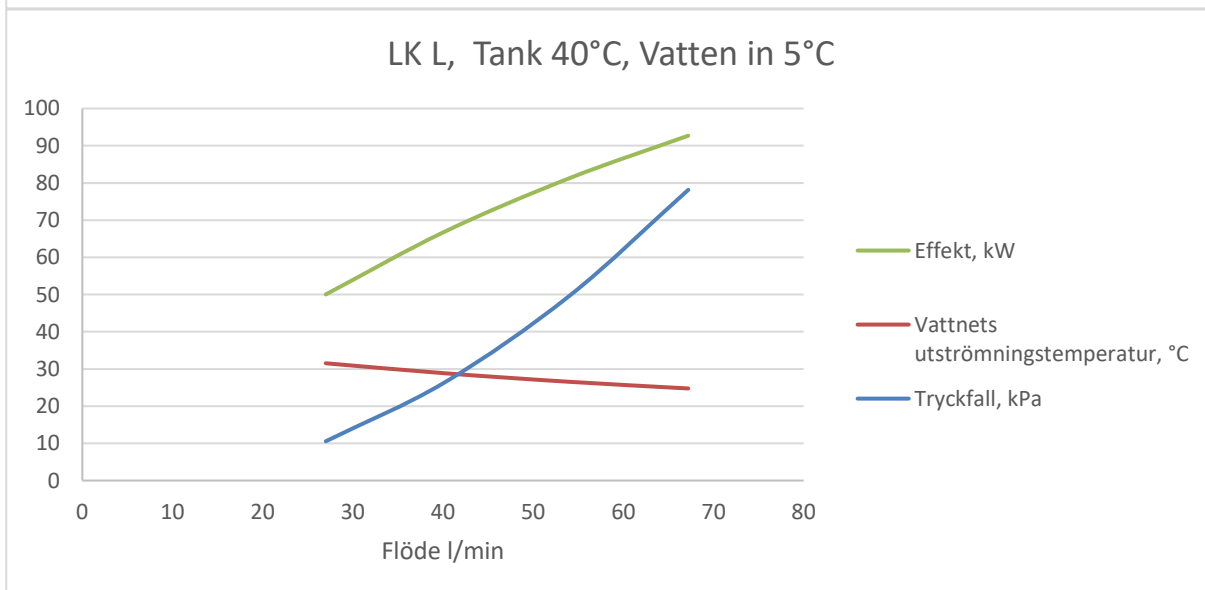
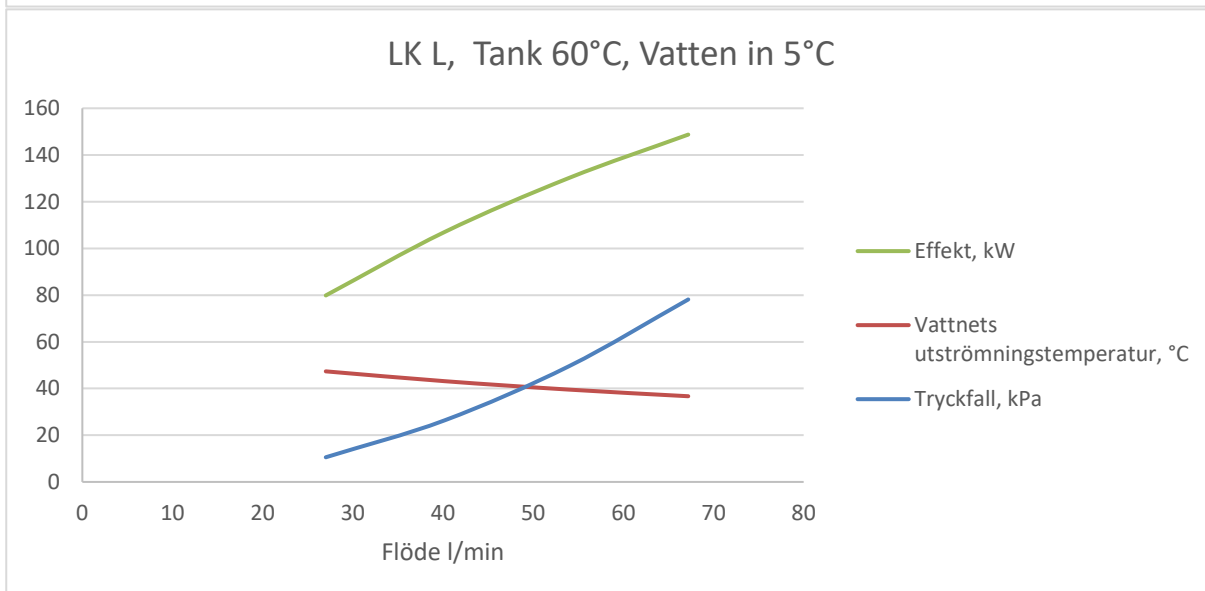
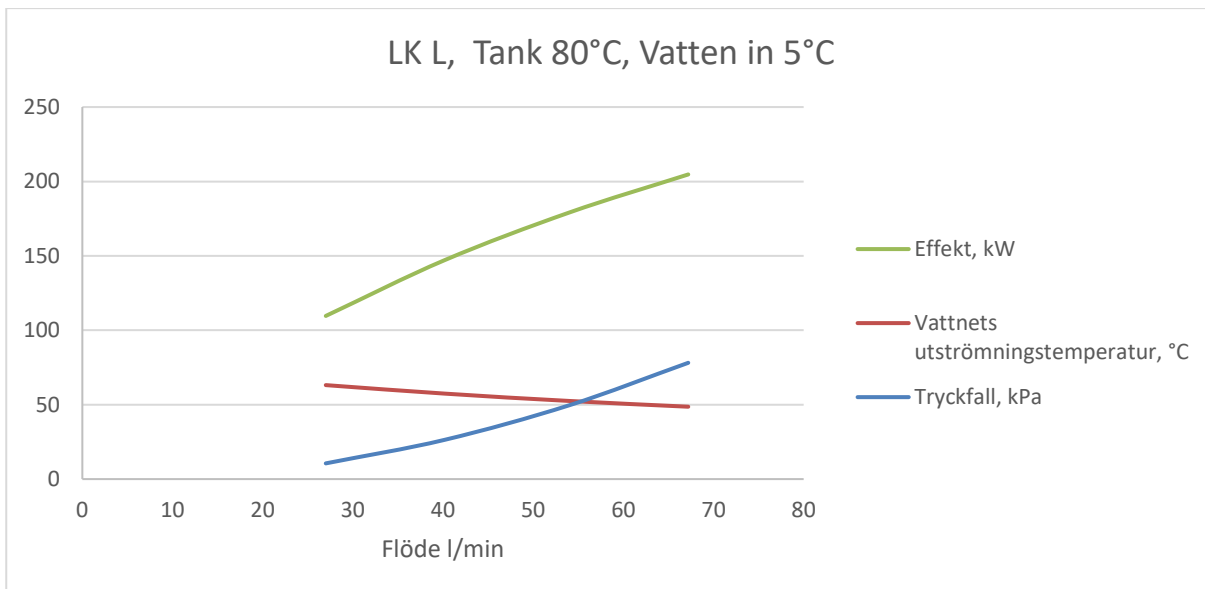
Teknisk information

Material:	Cu-DHP K21 EN12457
Tyngd:	22kg
Area för värmeåtergivning:	4,9 m ²
Utmätt flöde:	54 l/min
Tryckfall med utmätta flöde:	49 kPa

Fläns för slingan

Flänsen till slingan (P05853) och tillhörande packning (M03772) kan beställas skilt som reservdelar. Flänsen finns med två olika hålfördelningar 230 och 238mm.

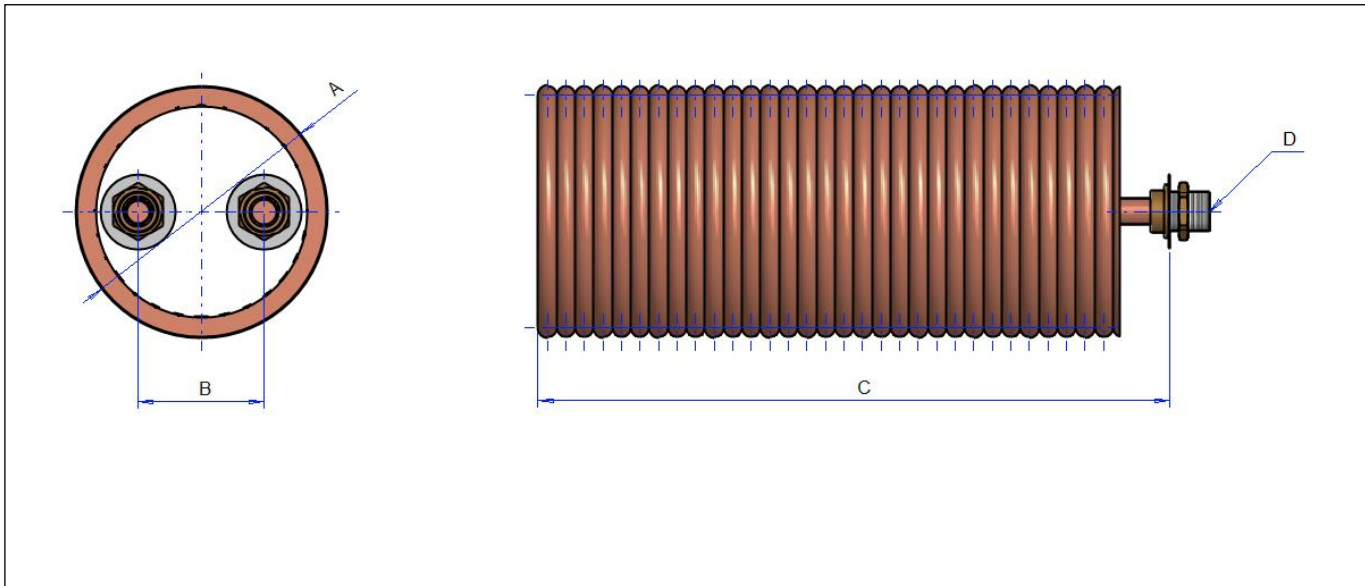




Datablad

Modell: LK XL (P05789)

LVI-nro:



Mått

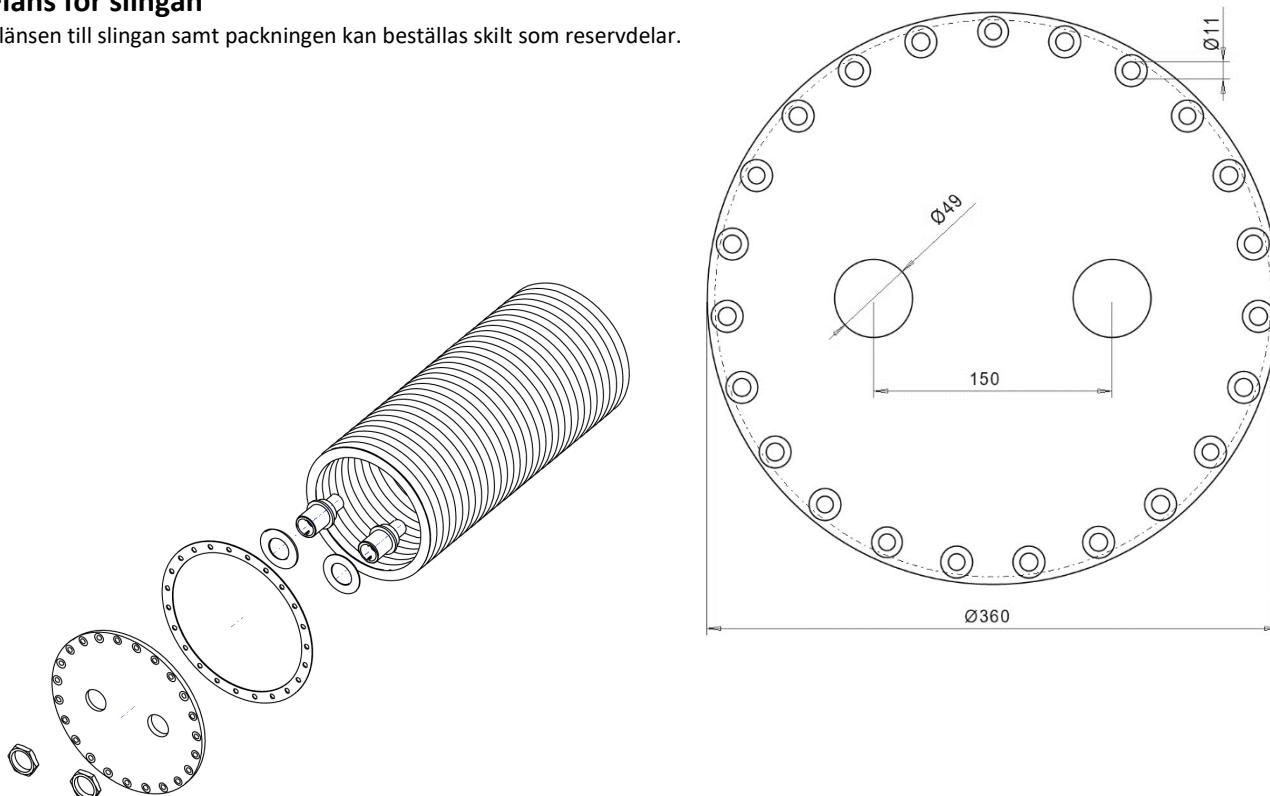
A Monteringsdiameter:	300mm
B Delning mellan anslutningarna:	150mm
C Monteringslängd:	643mm
D Anslutningar:	G 1 ½ B (ISO 228-1)

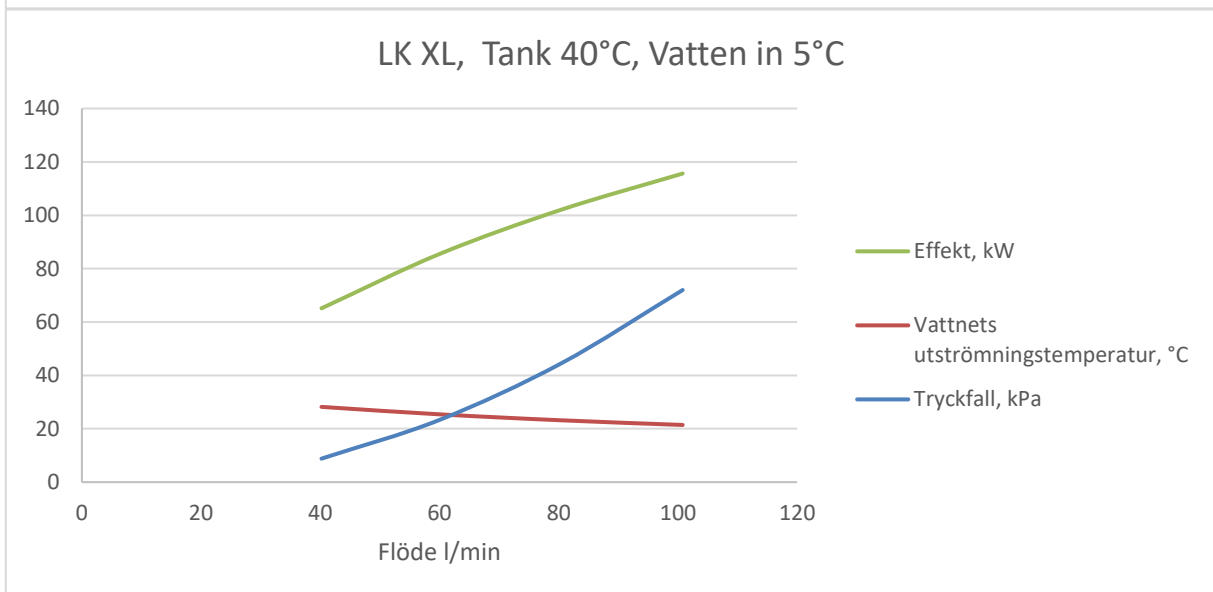
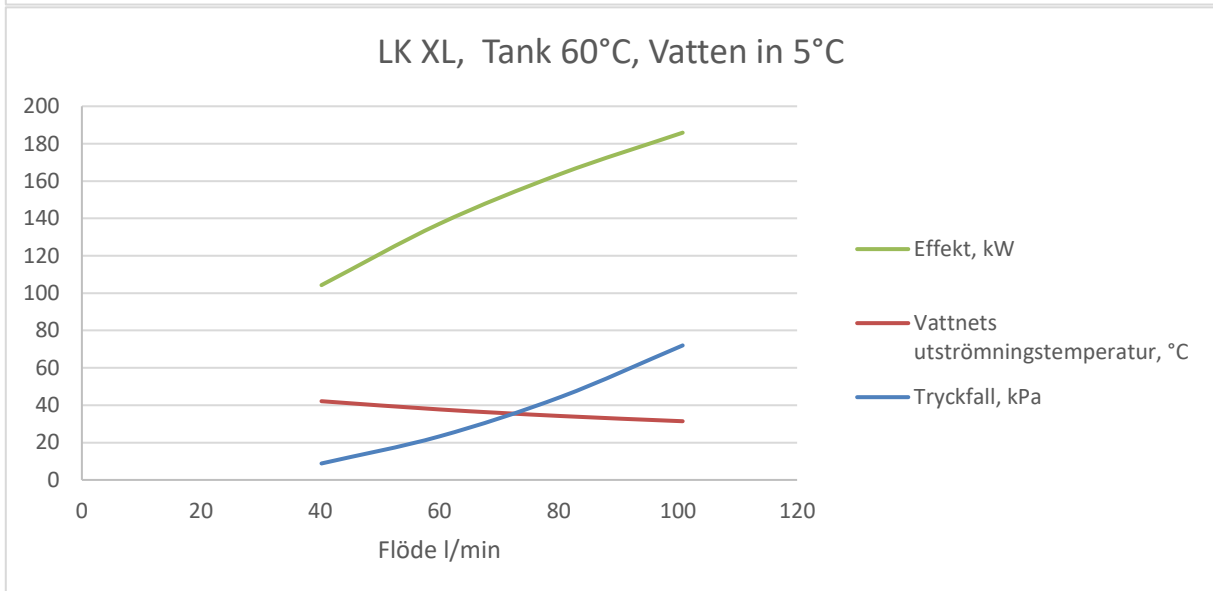
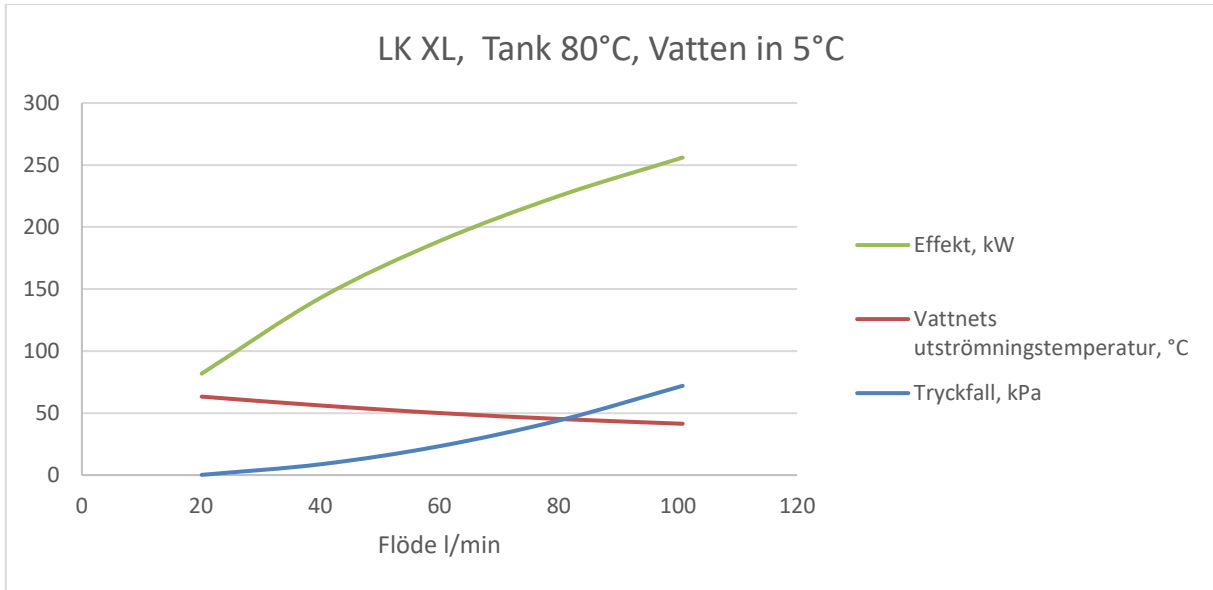
Teknisk information

Material:	Cu-DHP K21 EN12457
Tyngd:	26kg
Area för värmeåtergivning:	5,6 m ²
Utmätt flöde:	81 l/min
Tryckfall med utmätta flöde:	45 kPa

Fläns för slingan

Flänsen till slingan samt packningen kan beställas skilt som reservdelar.

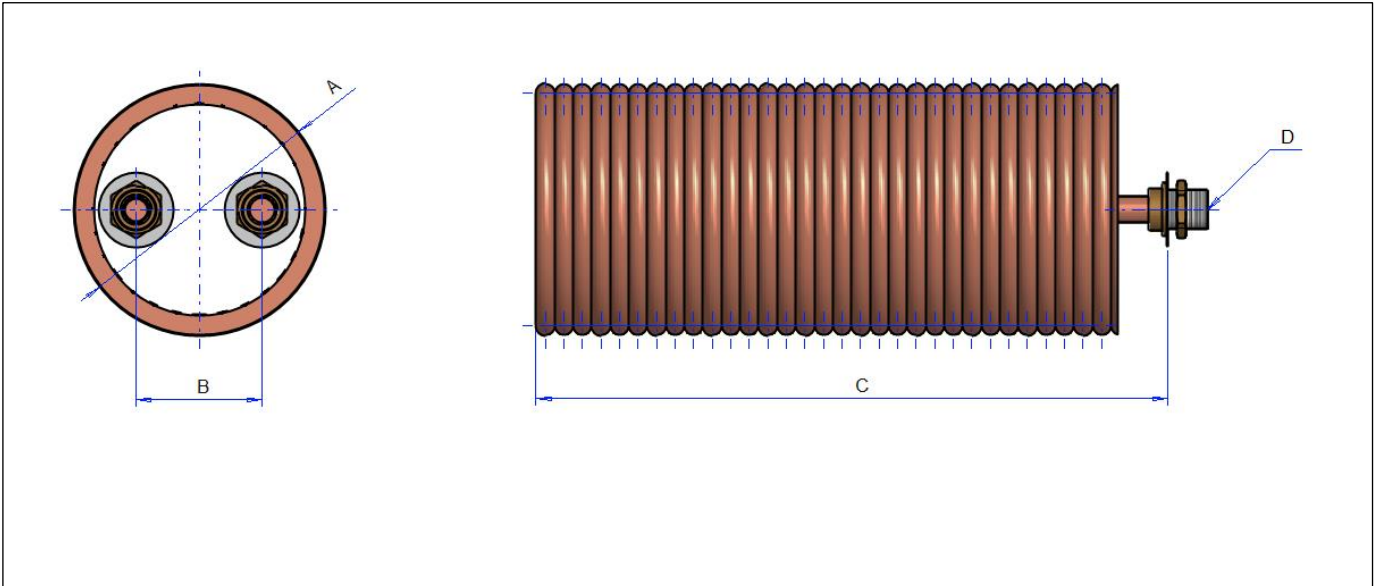




Datablad

Modell: LK XXL (XXXXX)

LVI-nro:



Mått

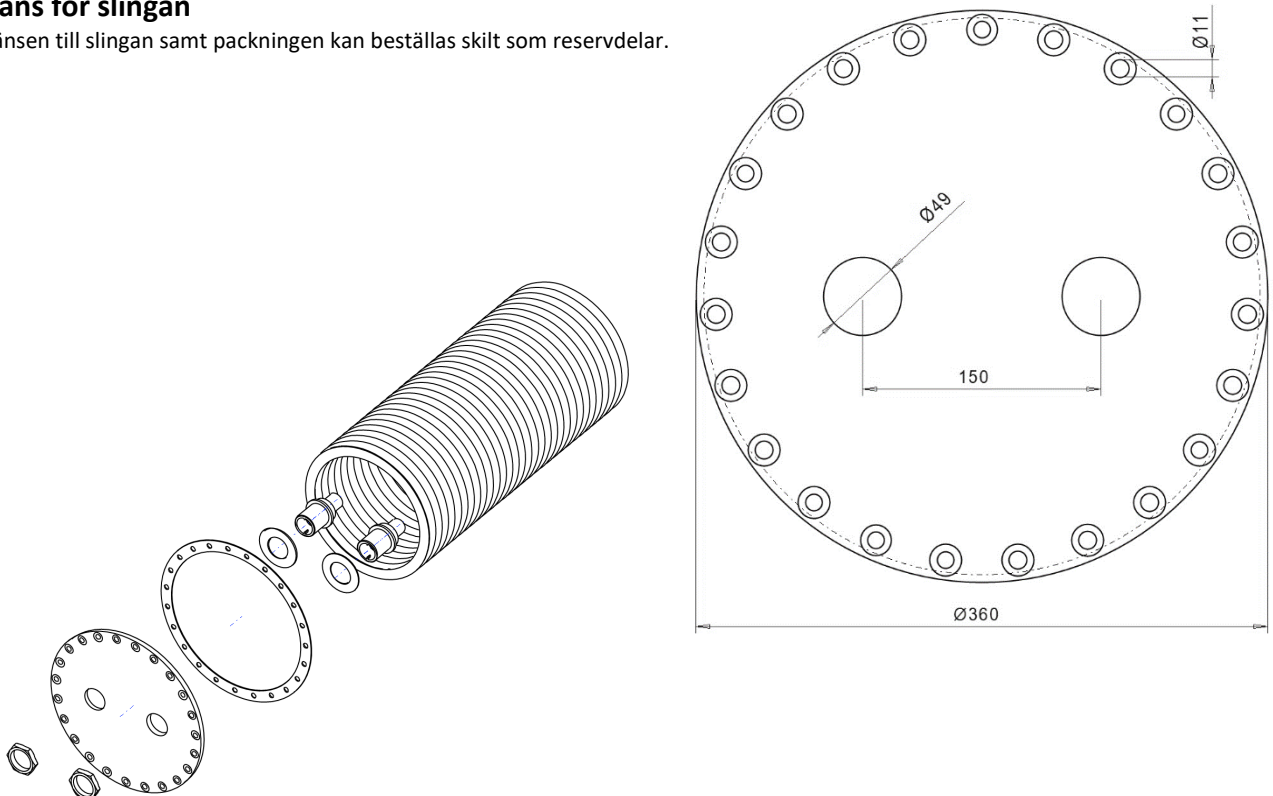
A Monteringsdiameter:	300mm
B Delning mellan anslutningarna:	150mm
C Monteringslängd:	750mm
D Anslutningar:	G 1 ½ B (ISO 228-1)

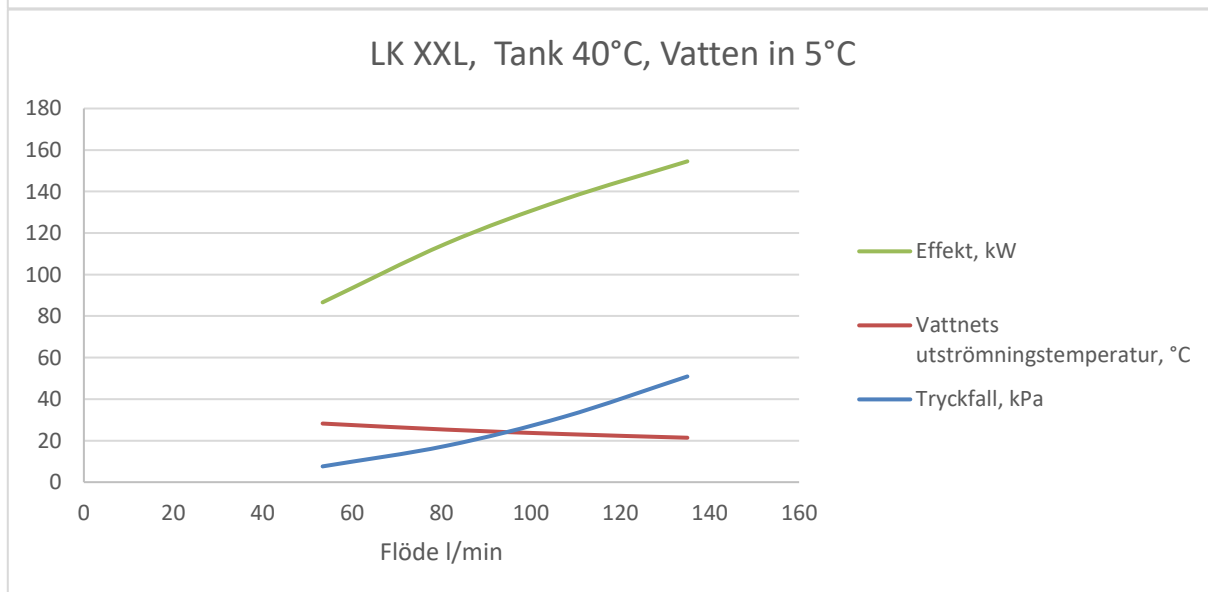
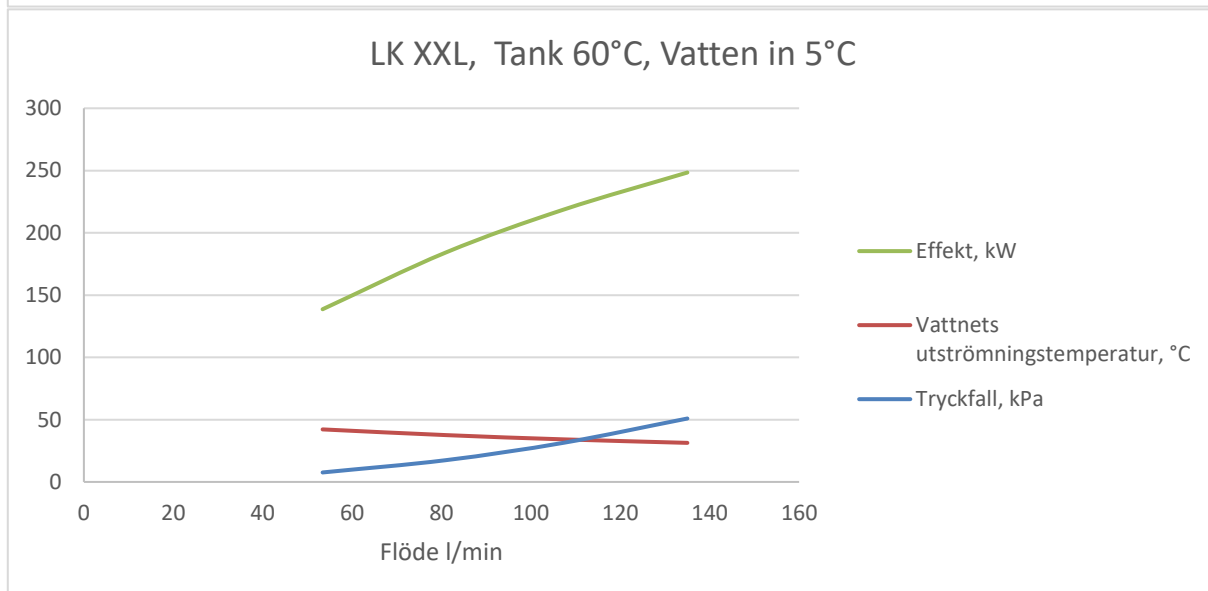
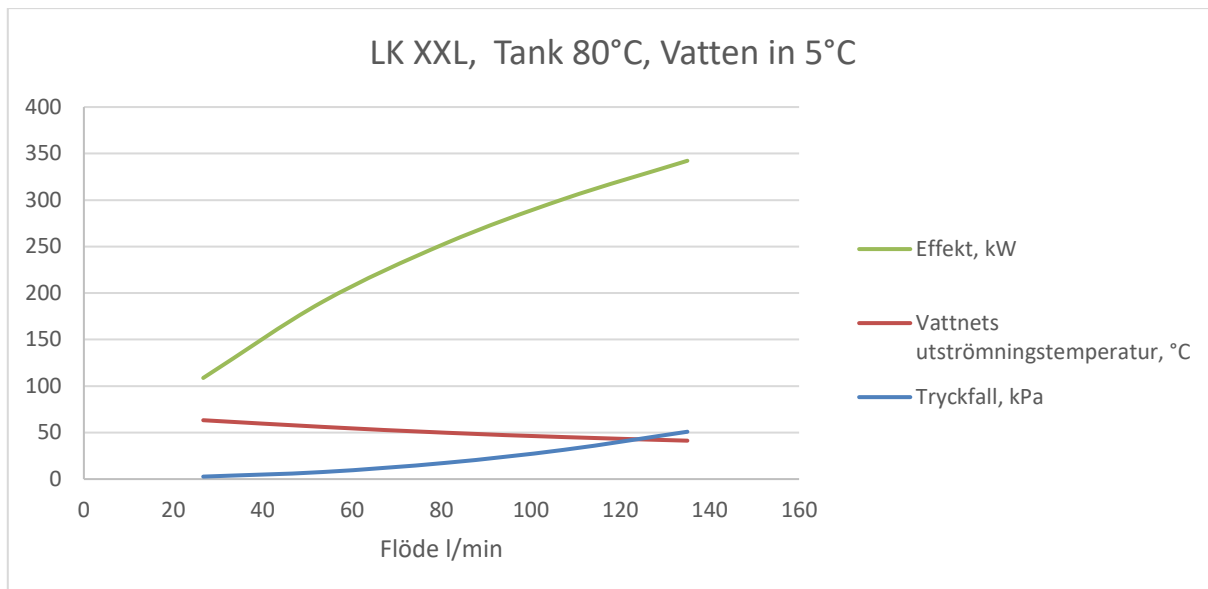
Teknisk information

Material:	Cu-DHP K21 EN12457
Tyngd:	34kg
Area för värmeåtergivning:	7,4 m ²
Utmätt flöde:	108 l/min
Tryckfall med utmätta flöde:	32 kPa

Fläns för slingan

Flänsen till slingan samt packningen kan beställas skilt som reservdelar.

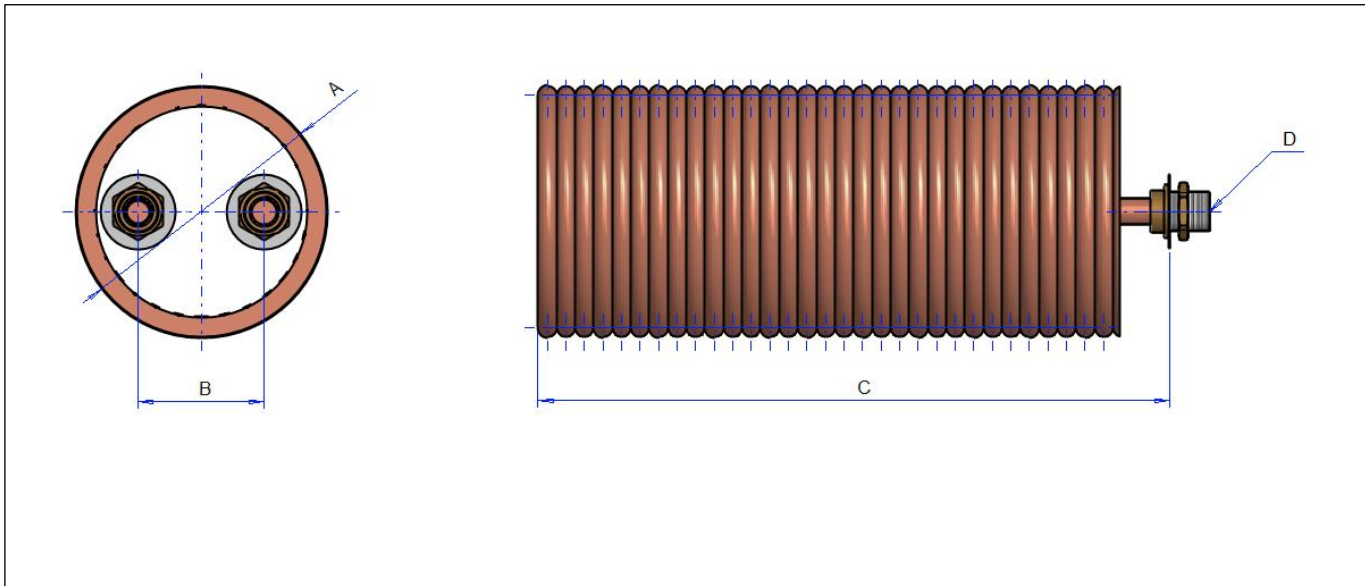




Datablad

Modell: LK 3XL (XXXXX)

LVI-nro:



Mått

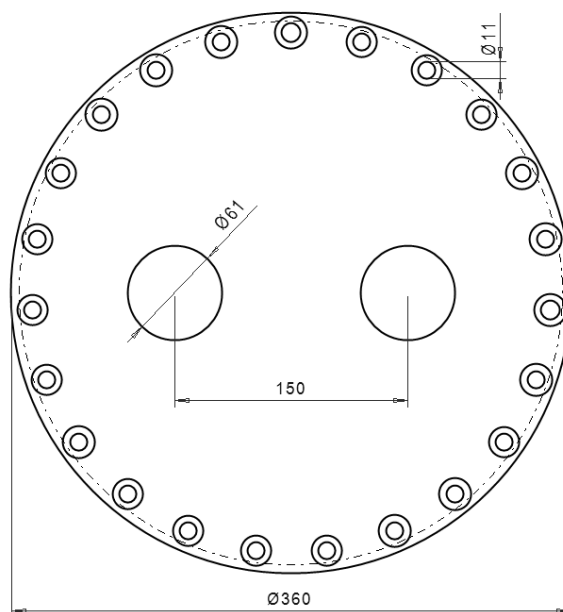
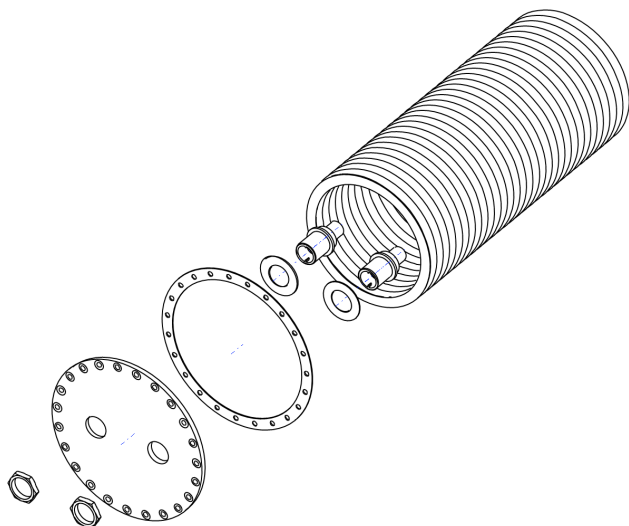
A Monteringsdiameter:	300mm
B Delning mellan anslutningarna:	150mm
C Monteringslängd:	900mm
D Anslutningar:	G 2 B (ISO 228-1)

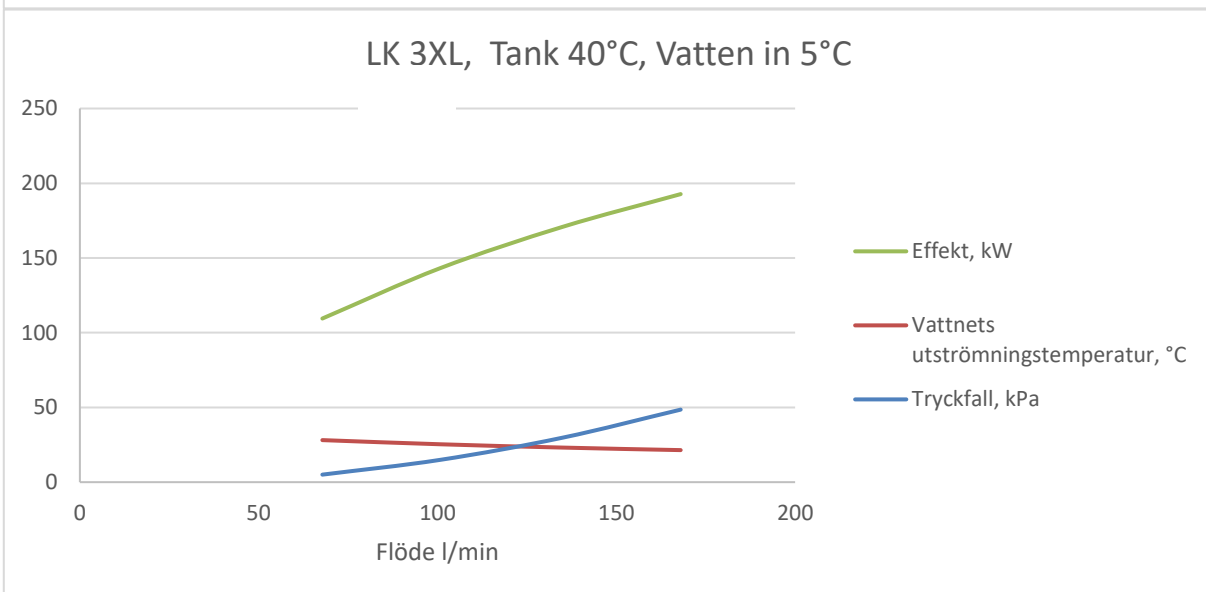
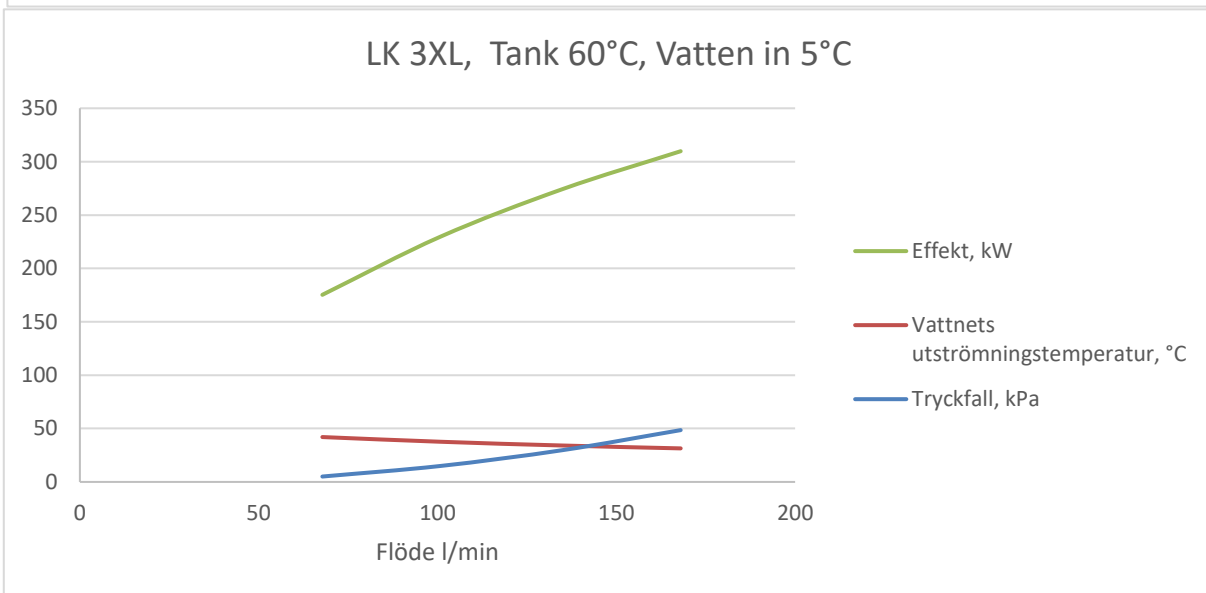
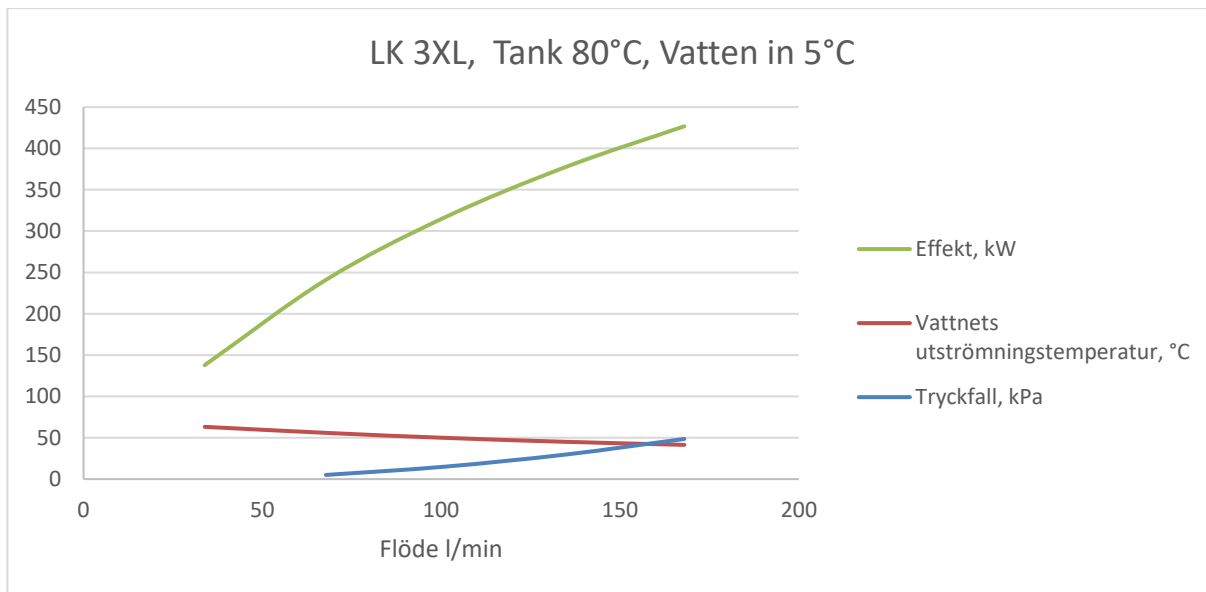
Teknisk information

Material:	Cu-DHP K21 EN12457
Tyngd:	41kg
Area för värmeåtergivning:	9,3 m ²
Utmätt flöde:	135 l/min
Tryckfall med utmätta flöde:	30 kPa

Fläns för slingan

Flänsen till slingan samt packningen kan beställas skilt som reservdelar.

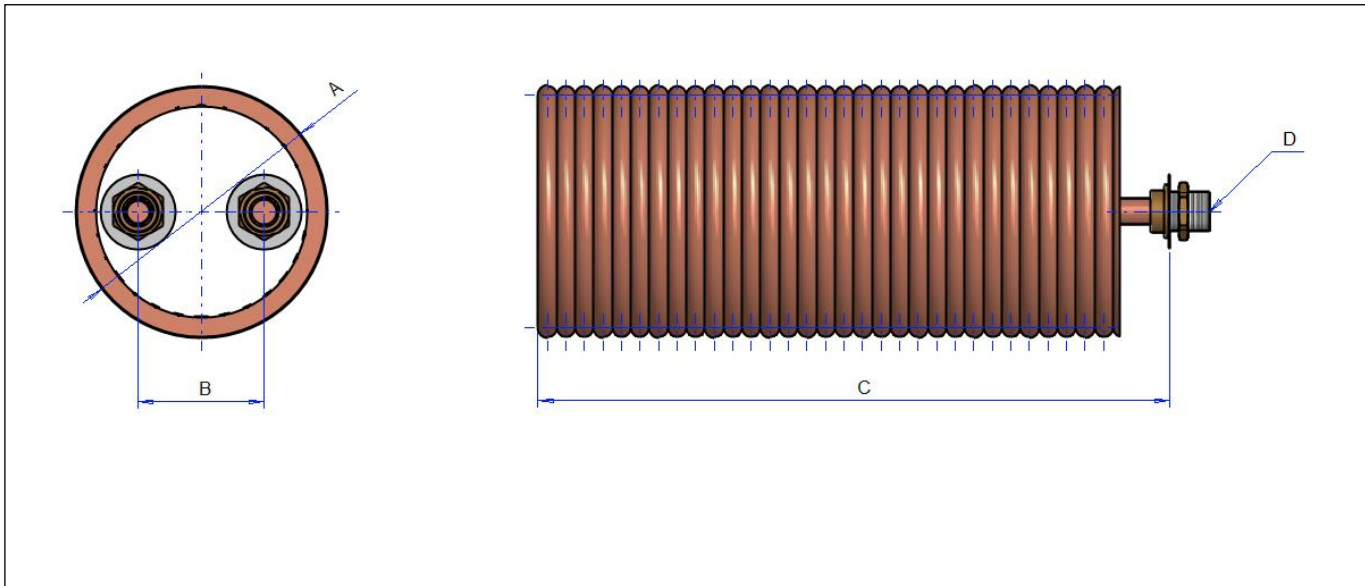




Datablad

Modell: LK 4XL (XXXXX)

LVI-nro:



Mått

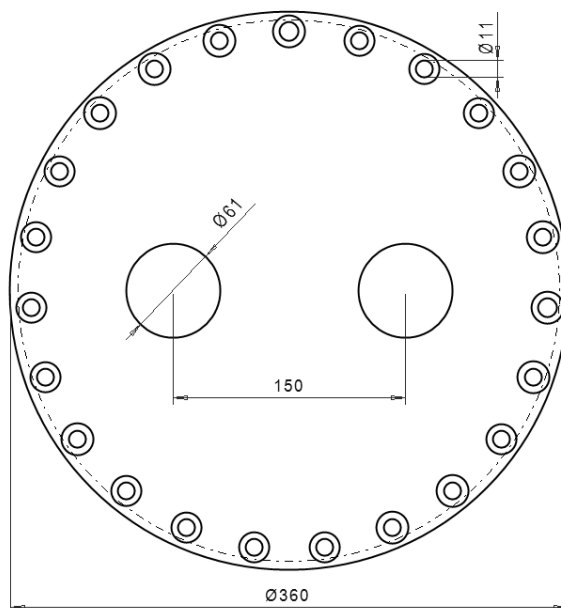
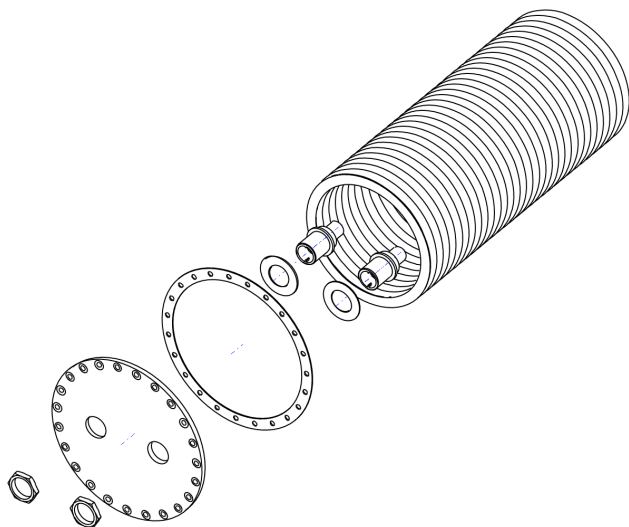
A Monteringsdiameter:	300mm
B Delning mellan anslutningarna:	150mm
C Monteringslängd:	1050mm
D Anslutningar:	G 2 B (ISO 228-1)

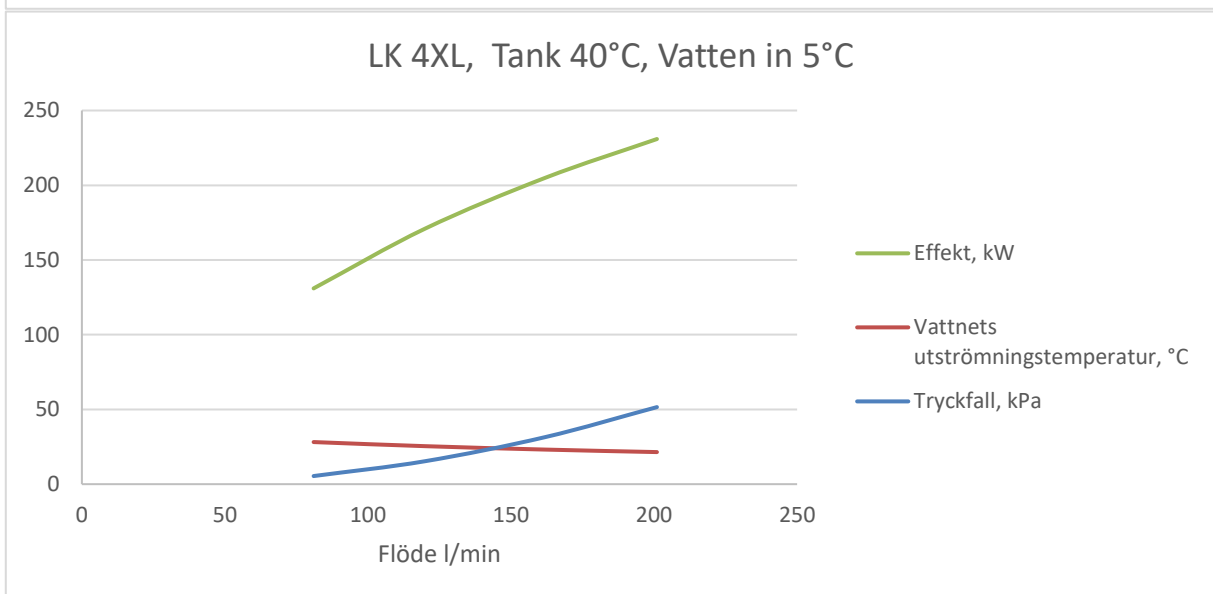
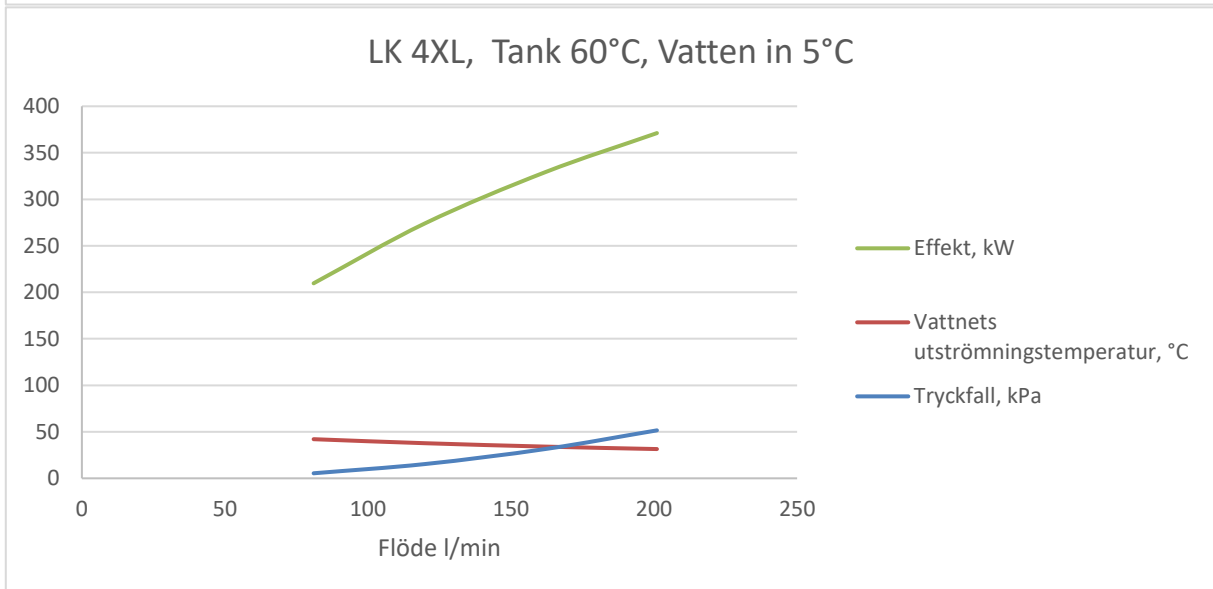
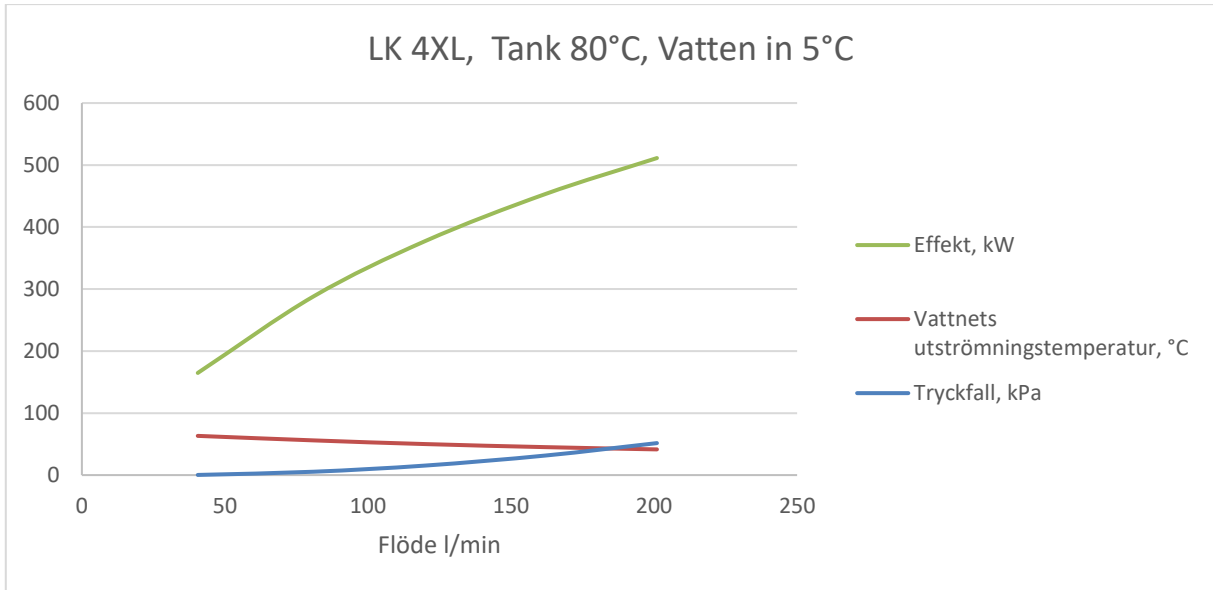
Teknisk information

Material:	Cu-DHP K21 EN12457
Tyngd:	48kg
Area för värmeåtergivning:	11,2 m ²
Utmätt flöde:	162 l/min
Tryckfall med utmätta flöde:	31 kPa

Fläns för slingan

Flänsen till slingan samt packningen kan beställas skilt som reservdelar.

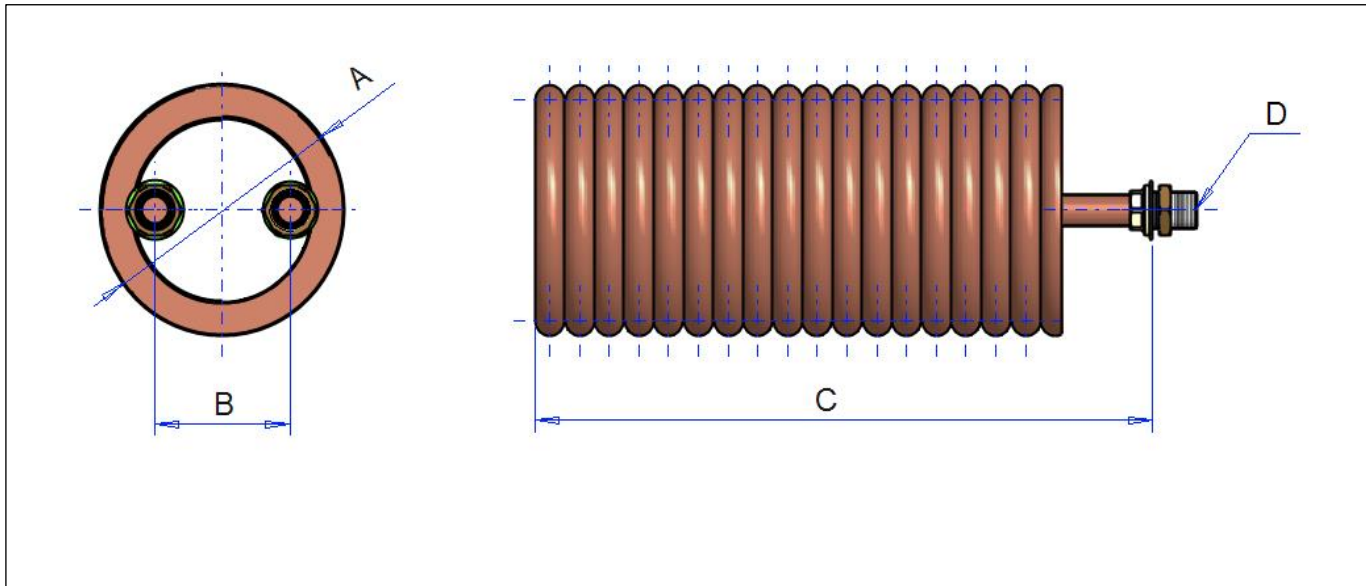




Datablad

Modell: LKE S (P05833)

LVI-nro:



Mått

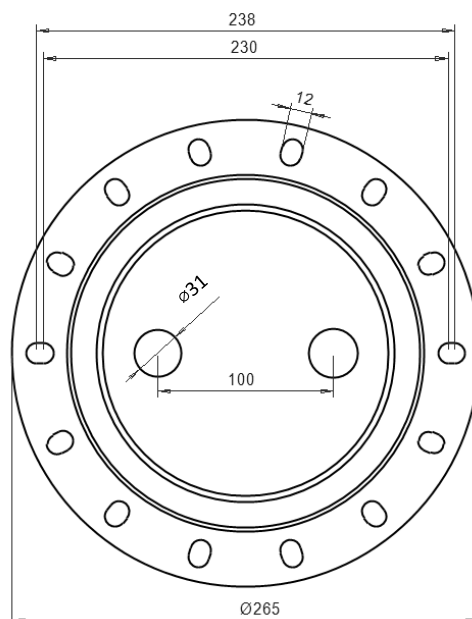
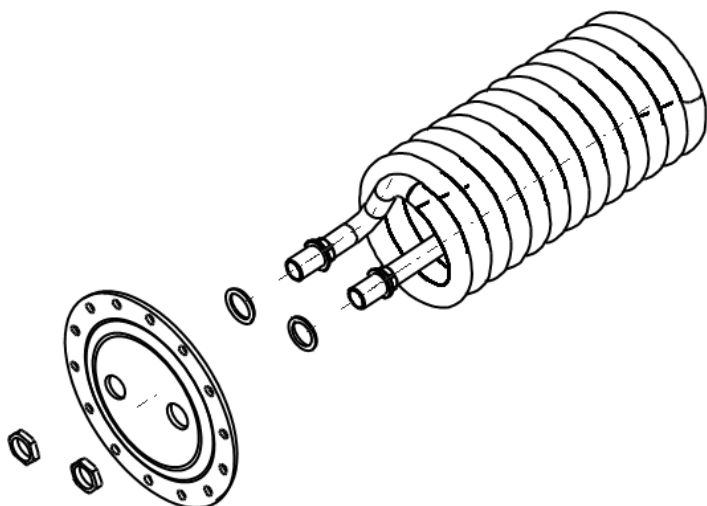
A Monteringsdiameter:	180mm
B Delning mellan anslutningarna:	100mm
C Monteringslängd:	450mm
D Anslutningar:	G 1 B (ISO 228-1)

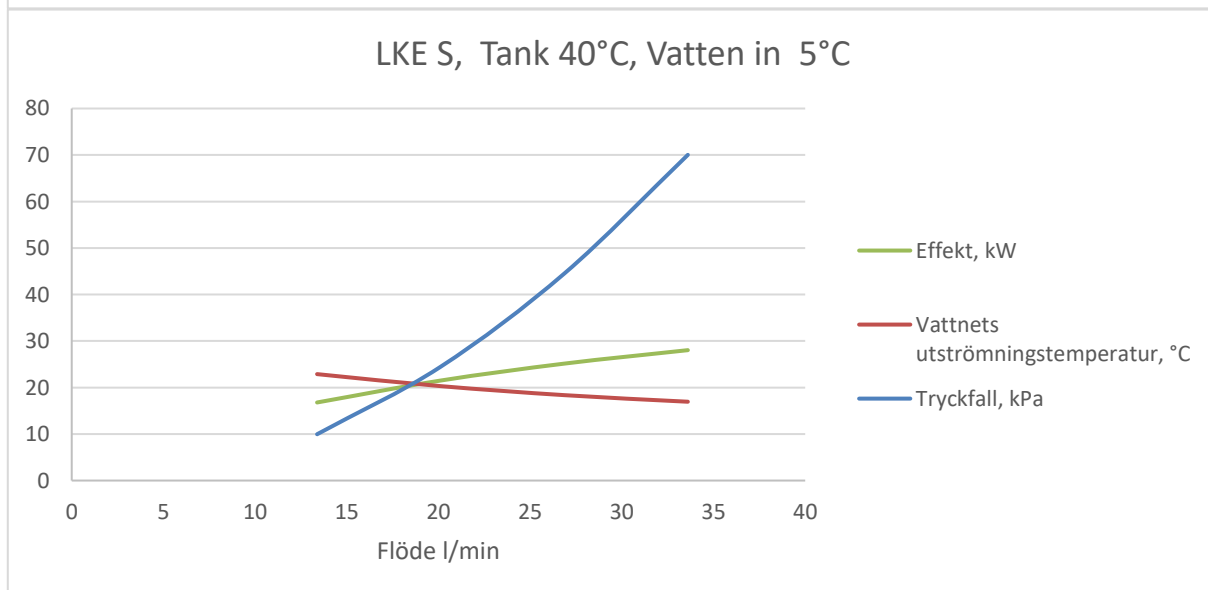
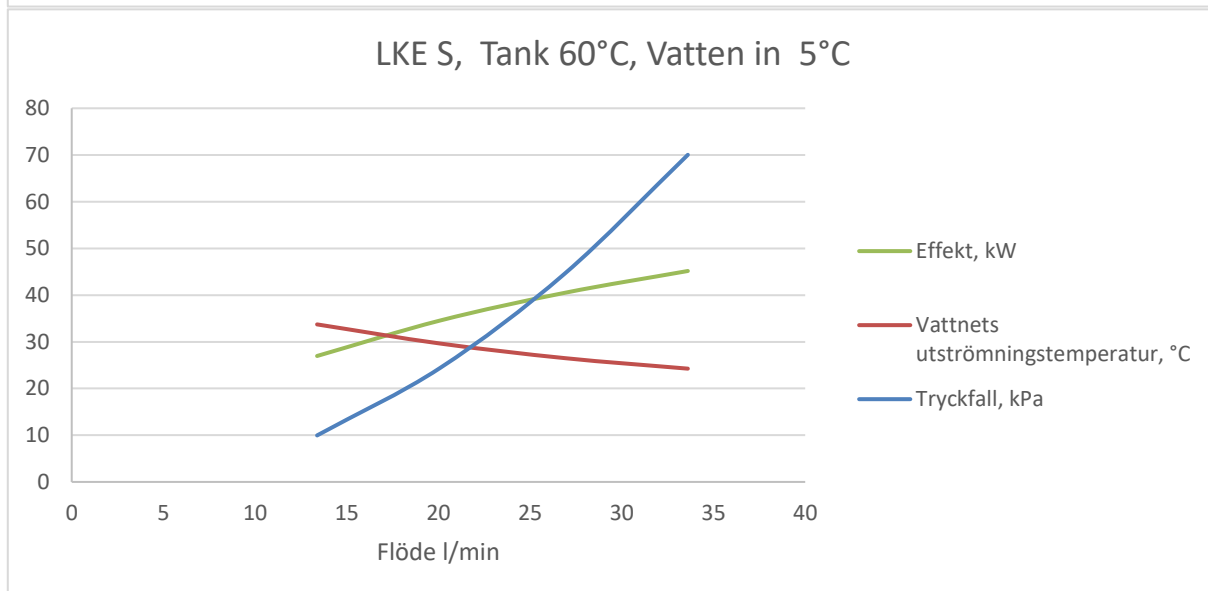
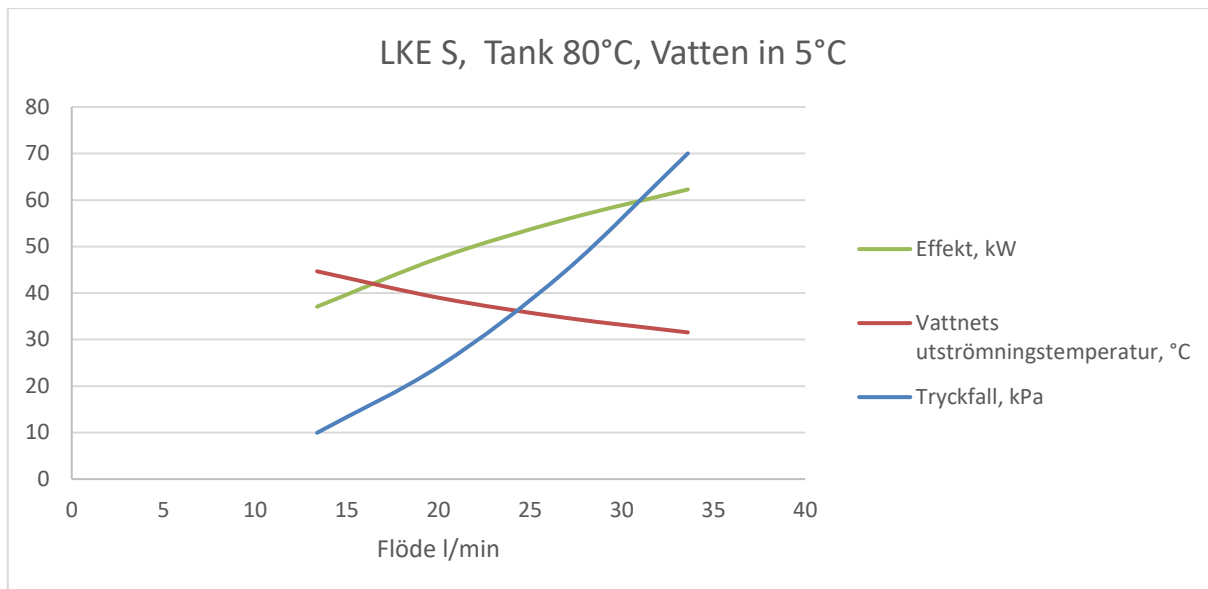
Teknisk information

Material:	Cu-DHP K21 EN12457
Tyngd:	12kg
Area för värmeåtergivning:	2,4 m ²
Utmätt flöde:	54 l/min
Tryckfall med utmätta flöde:	36 kPa

Fläns för slingan

Flänsen till slingan (P05853) och tillhörande packning (M03772) kan beställas skilt som reservdelar. Flänsen finns med två olika hålfördelningar 230 och 238mm.

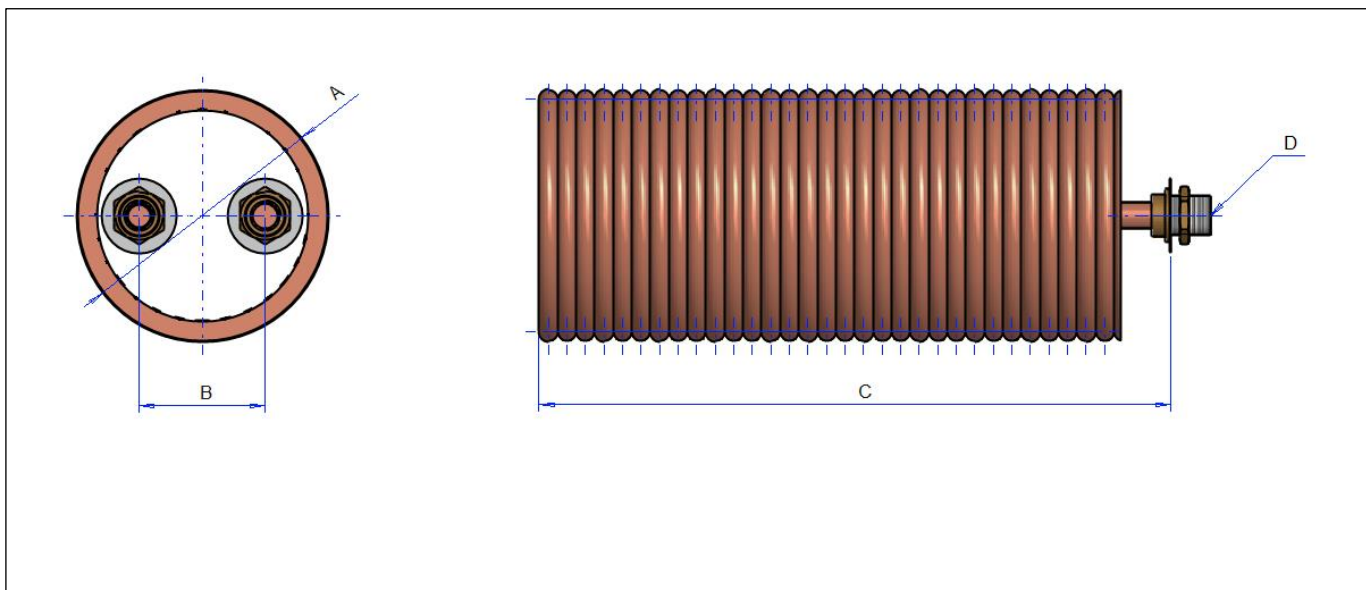




Datablad

Modell: LKE L (XXXX)

LVI-nro:



Mått

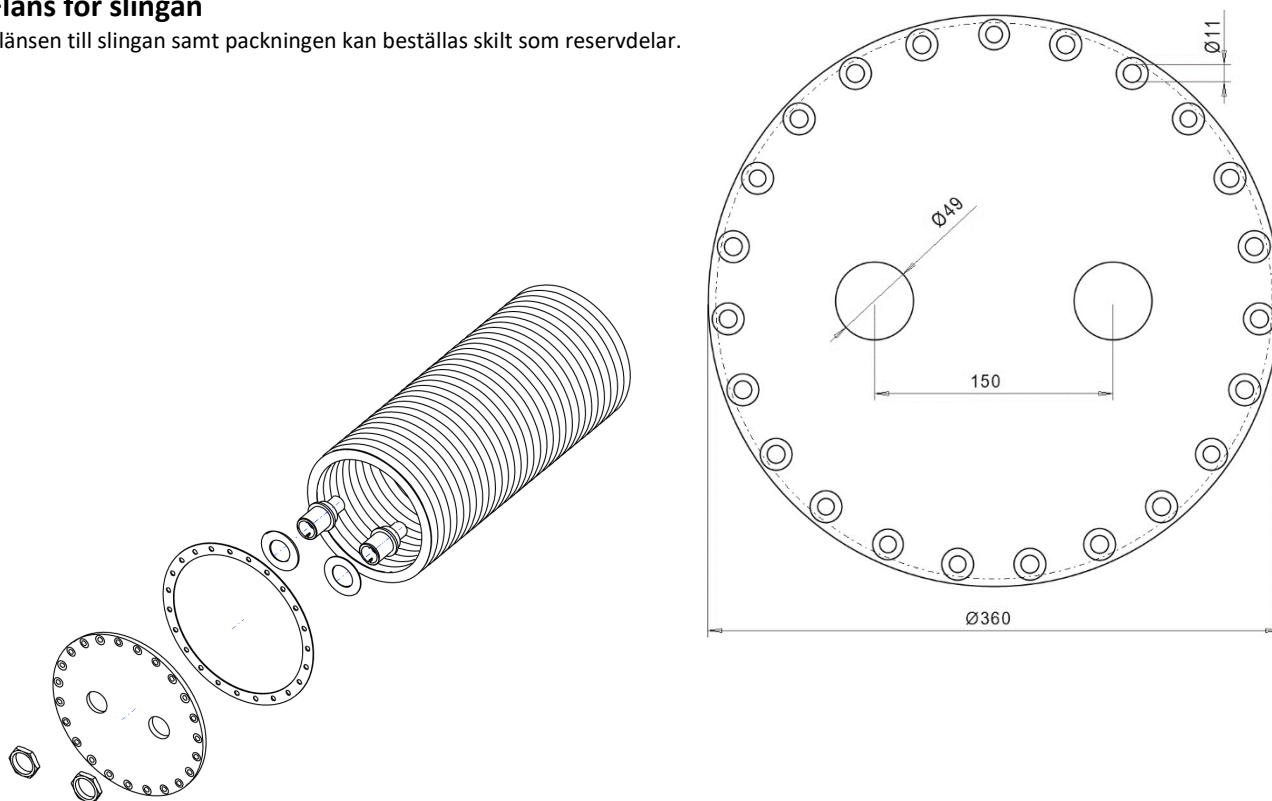
A Monteringsdiameter:	300mm
B Delning mellan anslutningarna:	150mm
C Monteringslängd:	600mm
D Anslutningar:	G 1 ½ B (ISO 228-1)

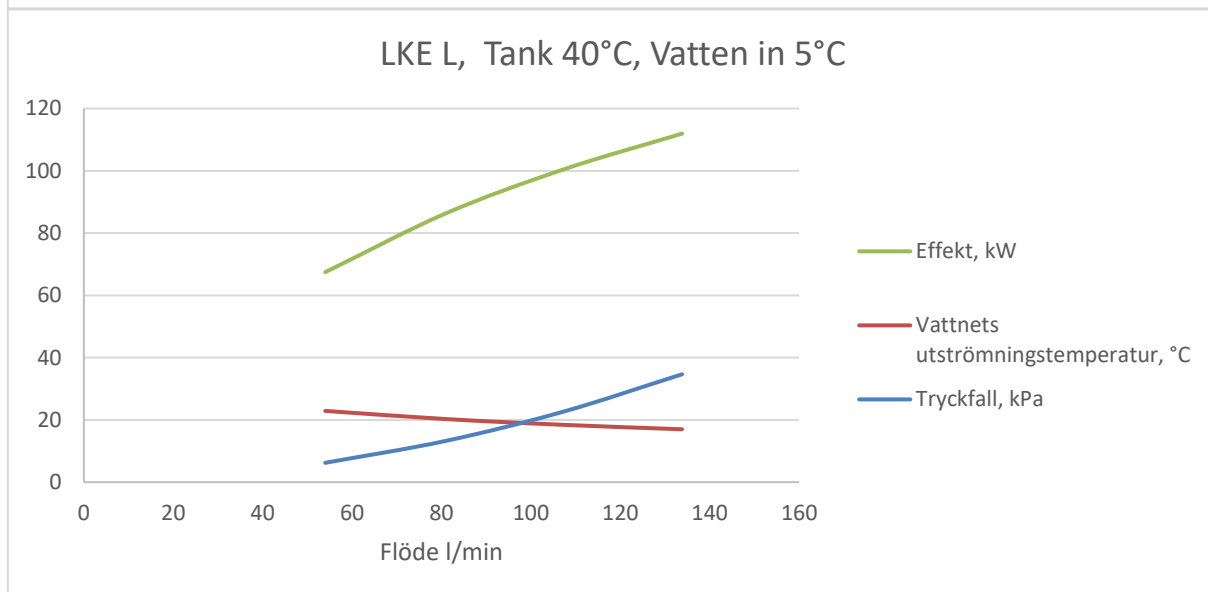
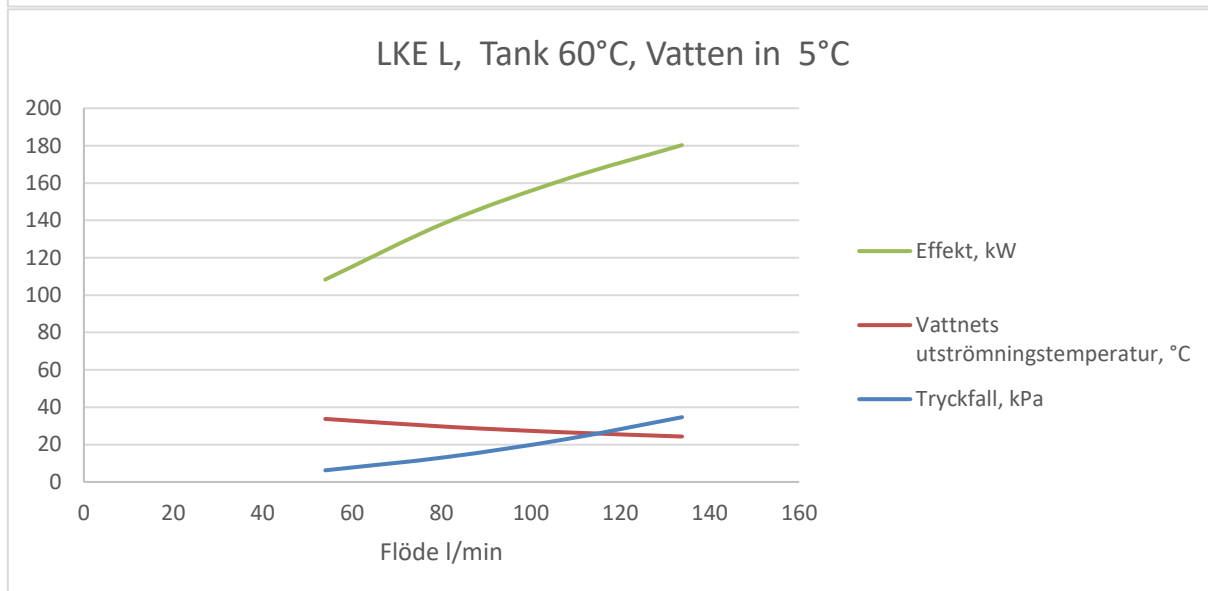
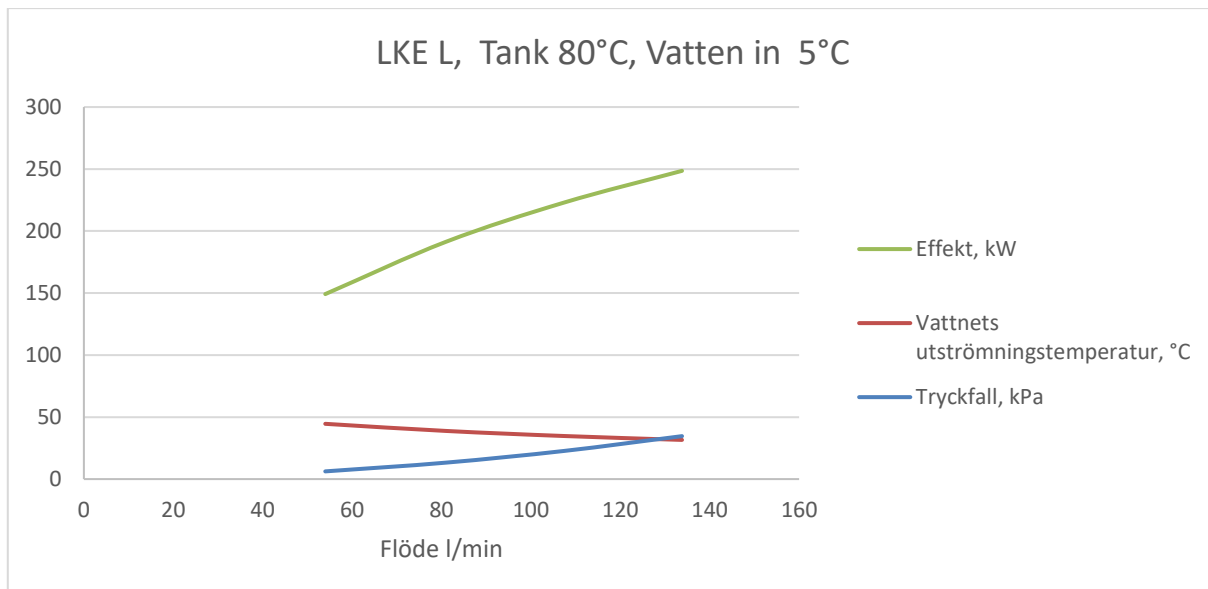
Teknisk information

Material:	Cu-DHP K21 EN12457
Tyngd:	22kg
Area för värmeåtergivning:	4,9 m ²
Utmätt flöde:	108 l/min
Tryckfall med utmätta flöde:	23 kPa

Fläns för slingan

Flänsen till slingan samt packningen kan beställas skilt som reservdelar.

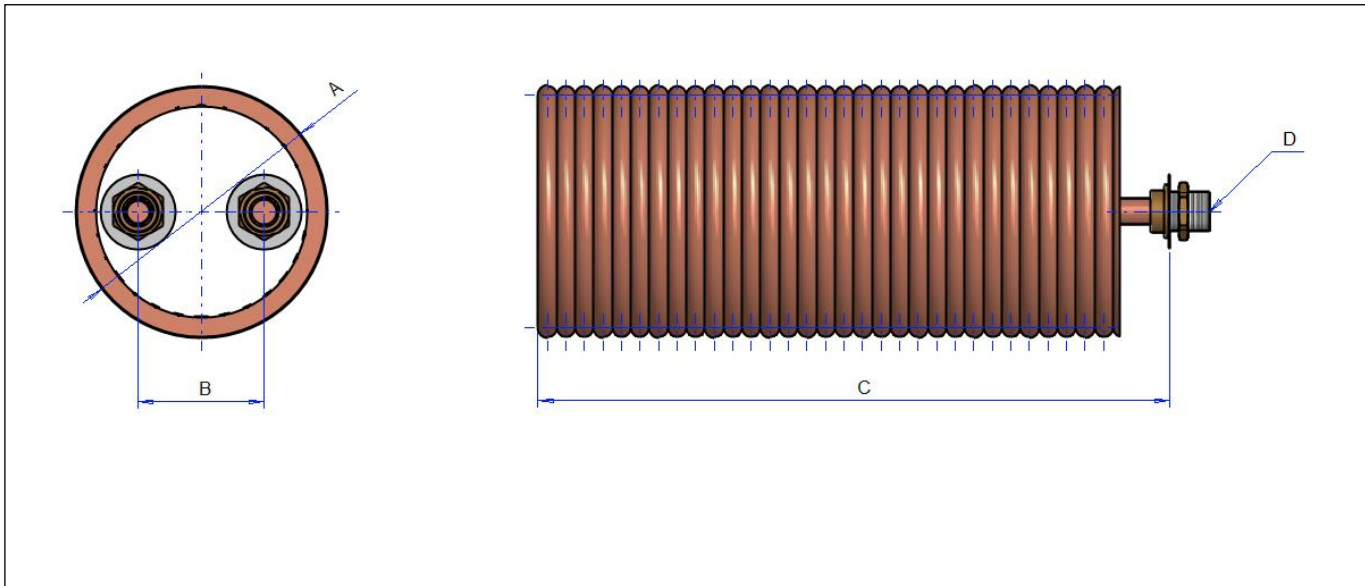




Datablad

Modell: LKE XL (XXXX)

LVI-nro:



Mått

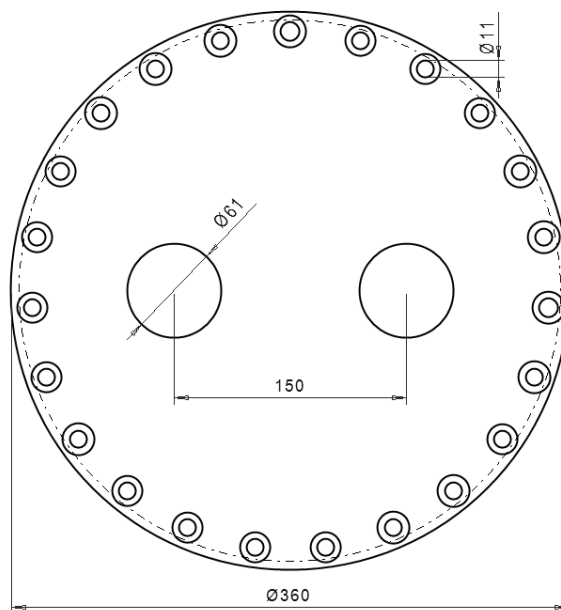
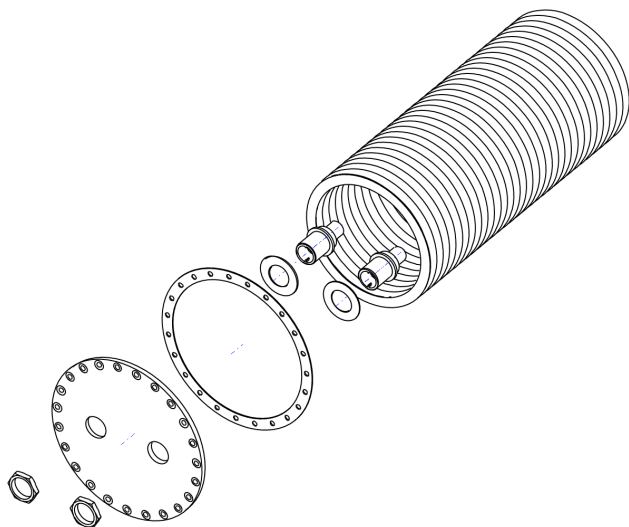
A Monteringsdiameter:	300mm
B Delning mellan anslutningarna:	150mm
C Monteringslängd:	620mm
D Anslutningar:	G 2 B (ISO 228-1)

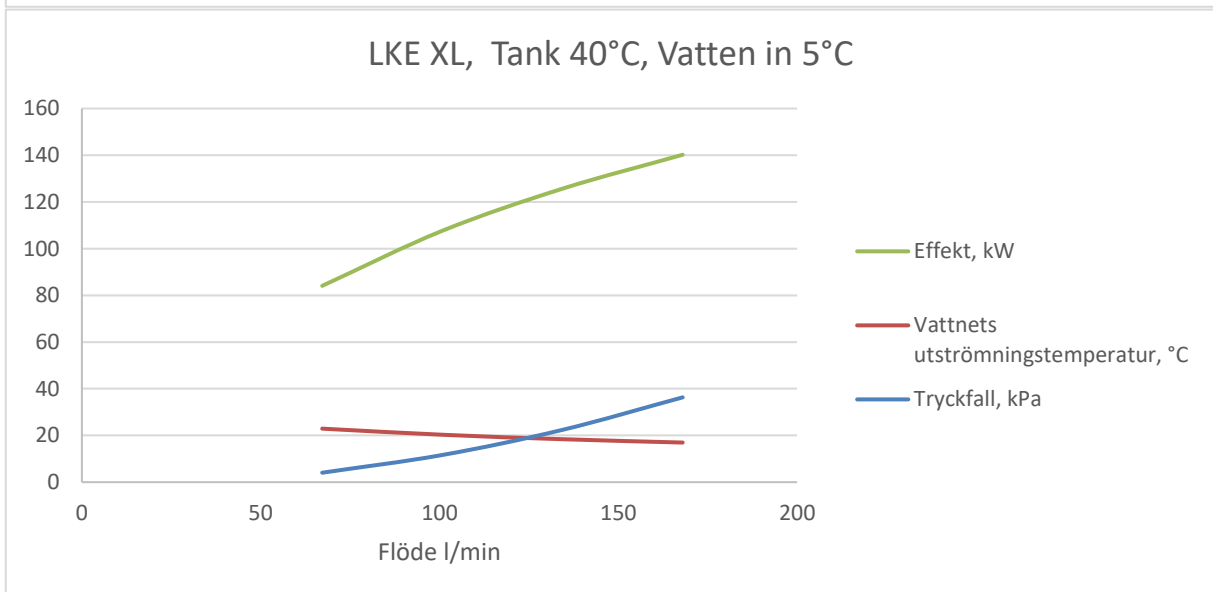
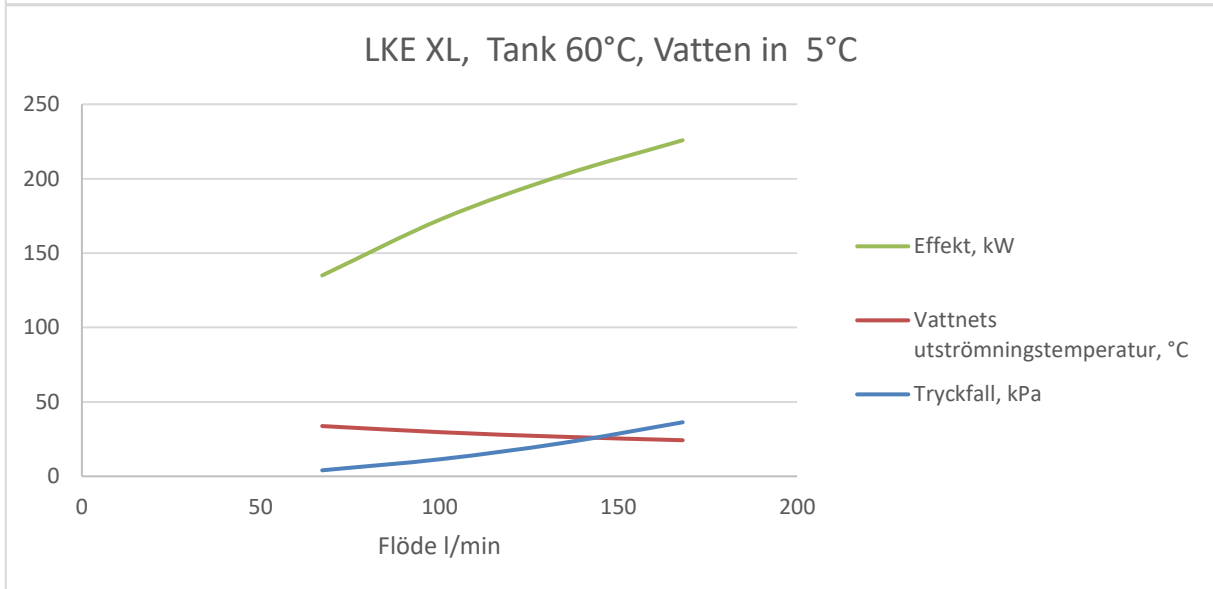
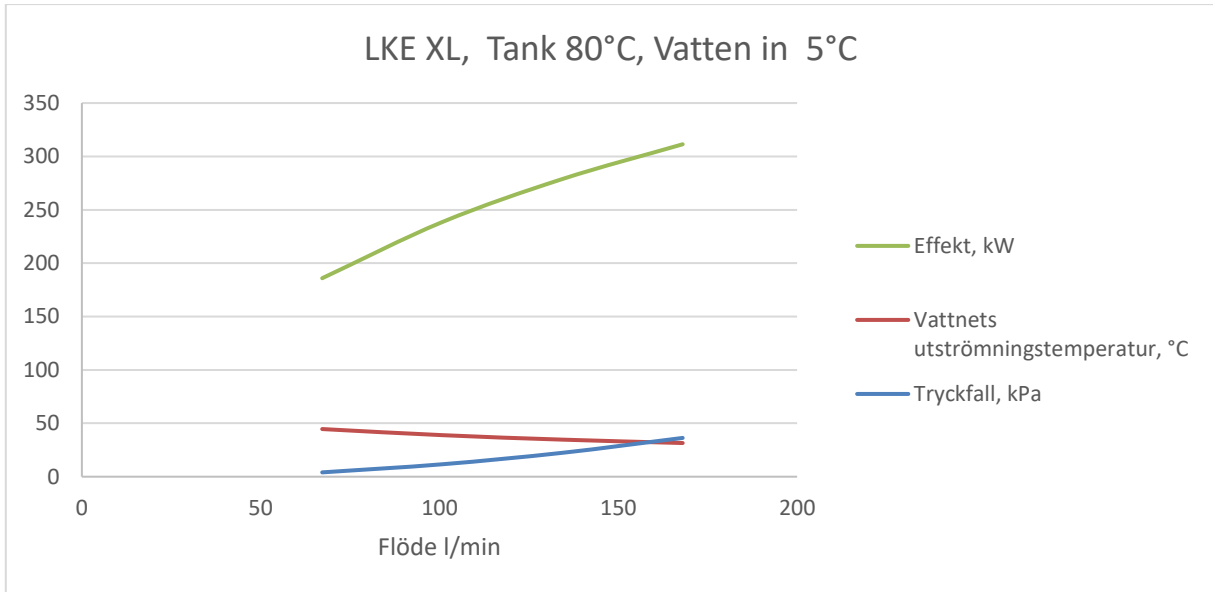
Teknisk information

Material:	Cu-DHP K21 EN12457
Tyngd:	27 kg
Area för värmeåtergivning:	6,1 m ²
Utmätt flöde:	135 l/min
Tryckfall med utmätta flöde:	23 kPa

Fläns för slingan

Flänsen till slingan samt packningen kan beställas skilt som reservdelar

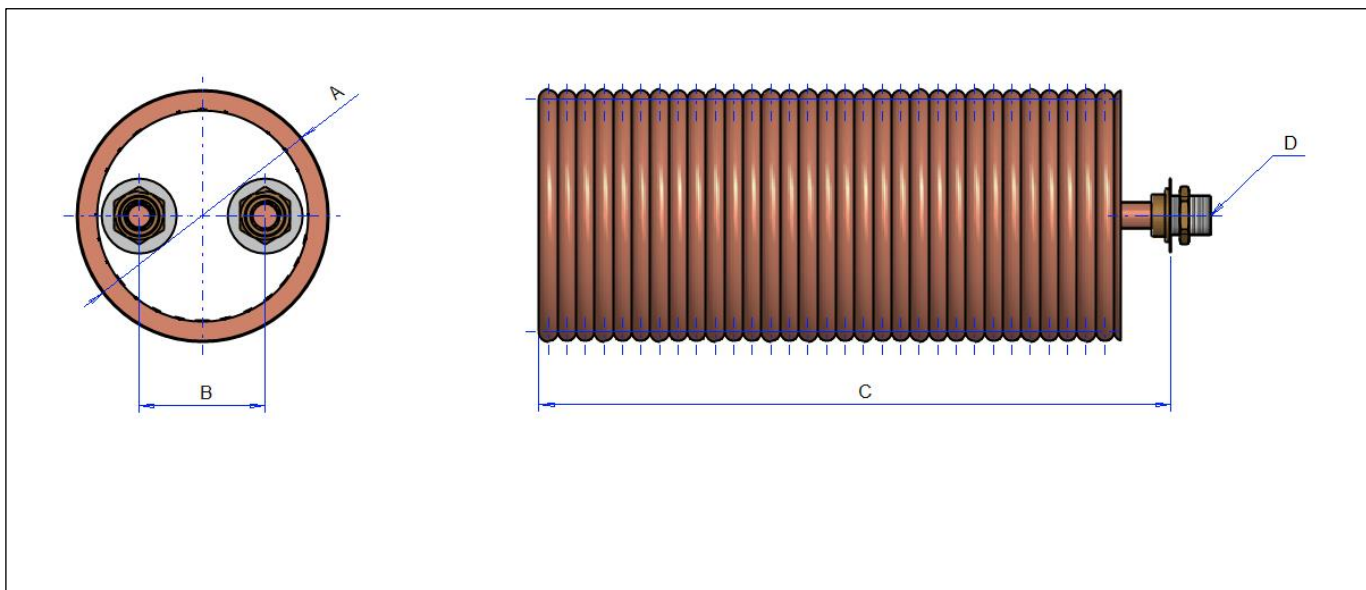




Datablad

Modell: LKE XXL (XXXX)

LVI-nro:



Mått

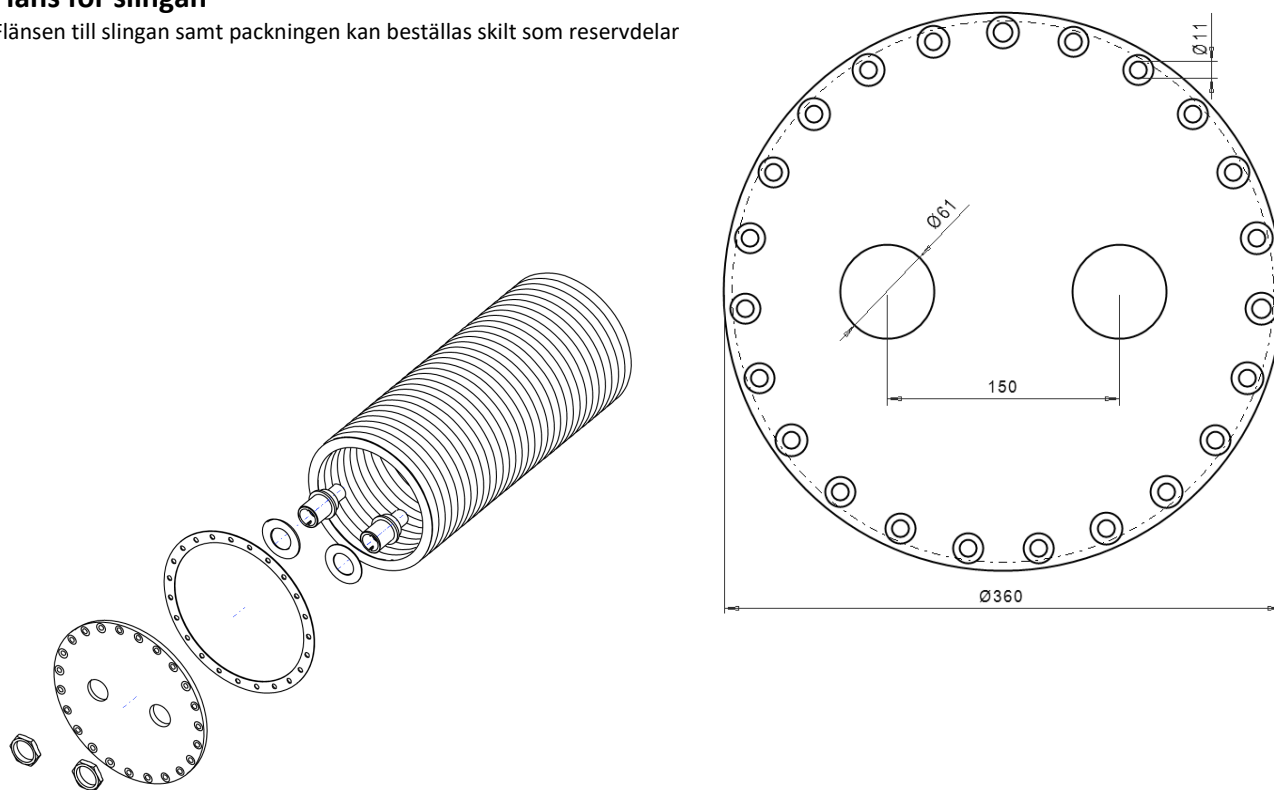
A Monteringsdiameter:	300mm
B Delning mellan anslutningarna:	150mm
C Monteringslängd:	620mm
D Anslutningar:	G 2 B (ISO 228-1)

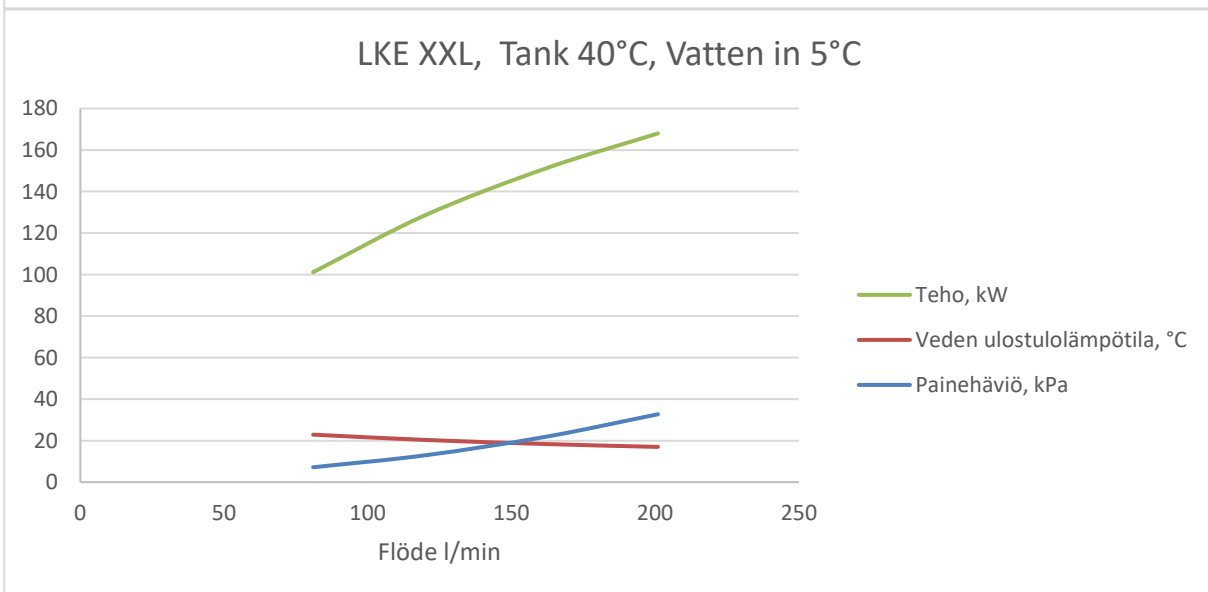
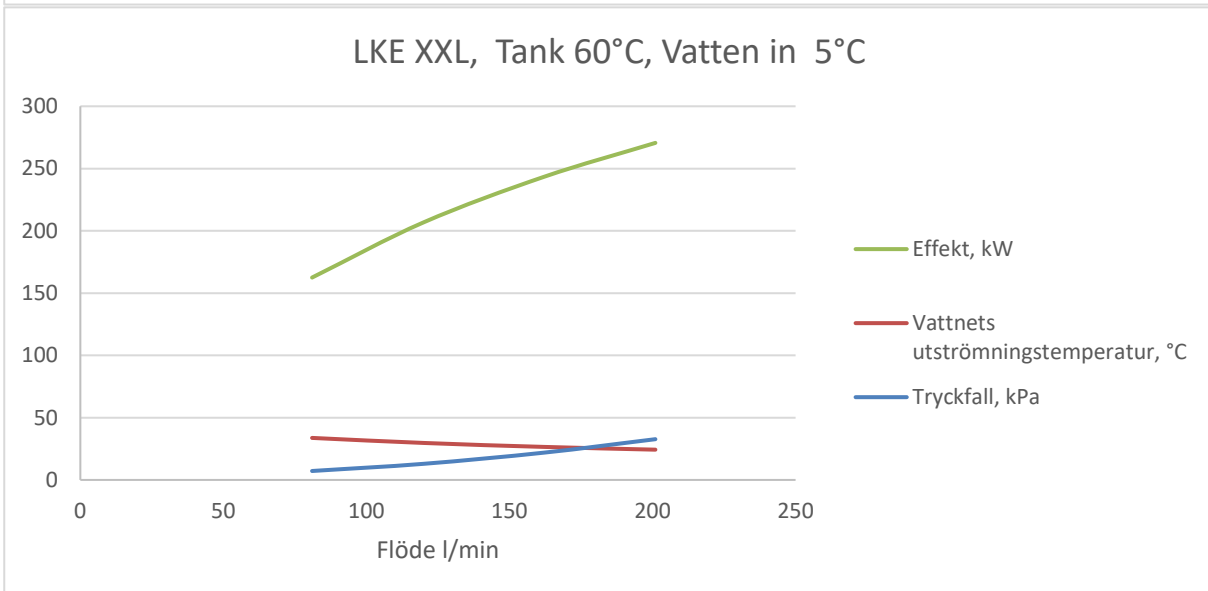
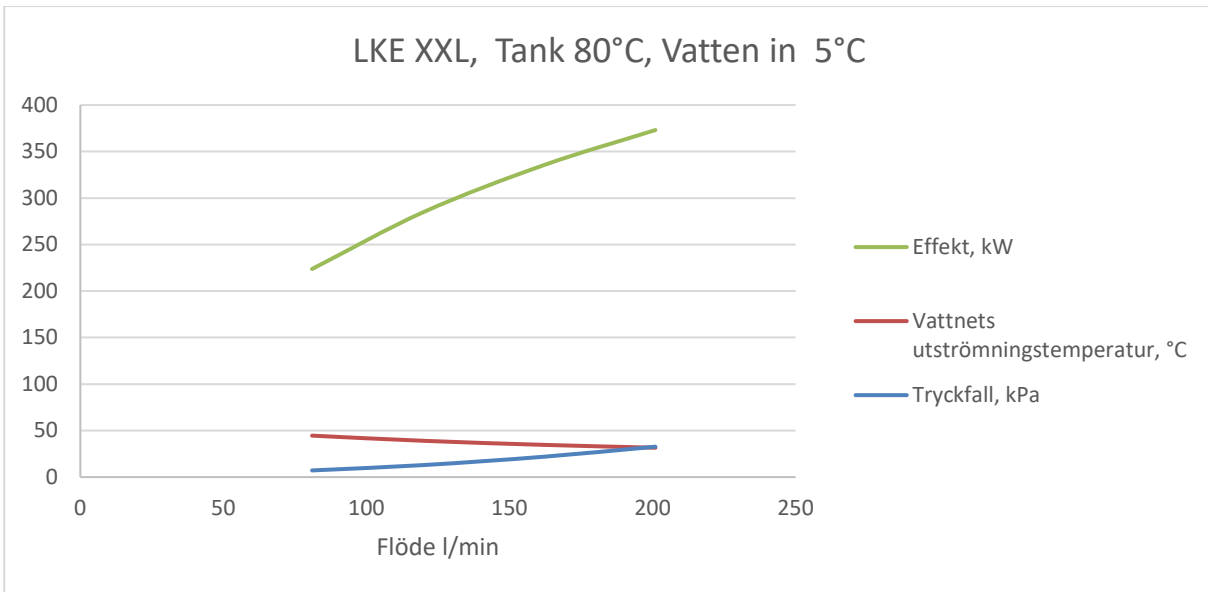
Teknisk information

Material:	Cu-DHP K21 EN12457
Tyngd:	31 kg
Area för värmeåtergivning:	7,3 m ²
Utmätt flöde:	162 l/min
Tryckfall med utmätta flöde:	22 kPa

Fläns för slingan

Flänsen till slingan samt packningen kan beställas skilt som reservdelar

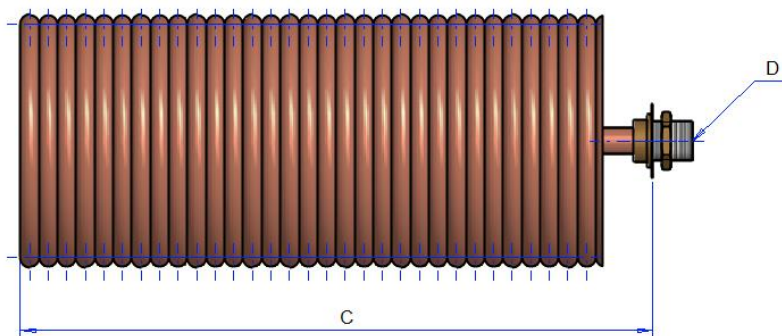
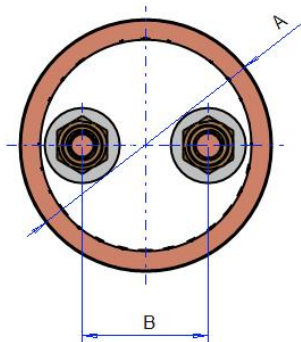




Datablad

Modell: LKE M (P05842)

LVI-nro:



Mått

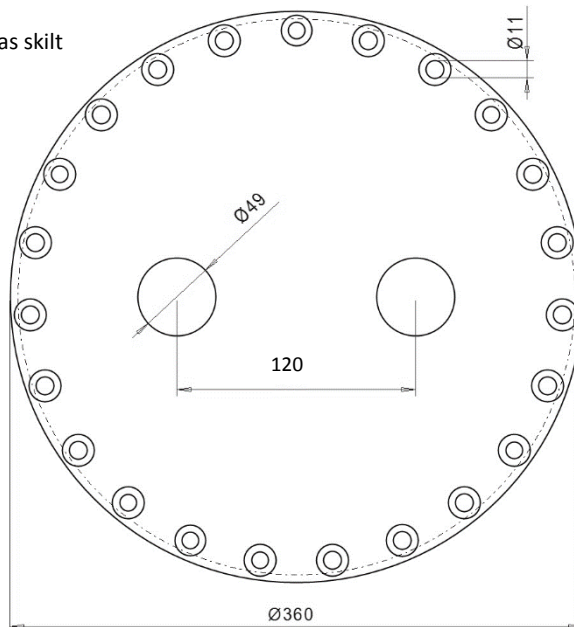
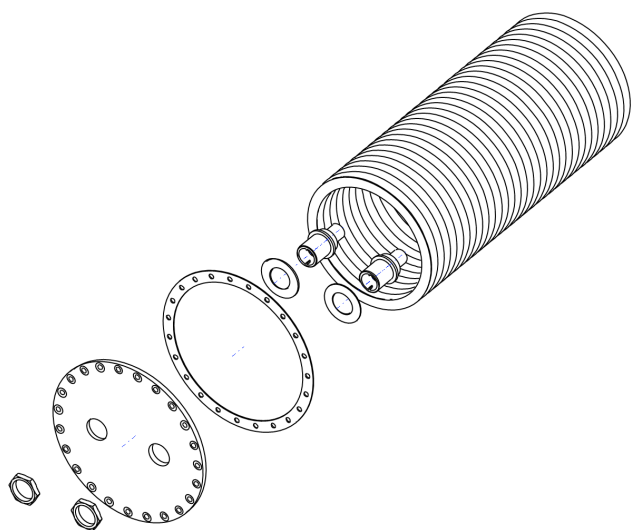
A Monteringsdiameter:	300mm
B Delning mellan anslutningarna:	120mm
C Monteringslängd:	600mm
D Anslutningar:	G 1 ½ B (ISO 228-1)

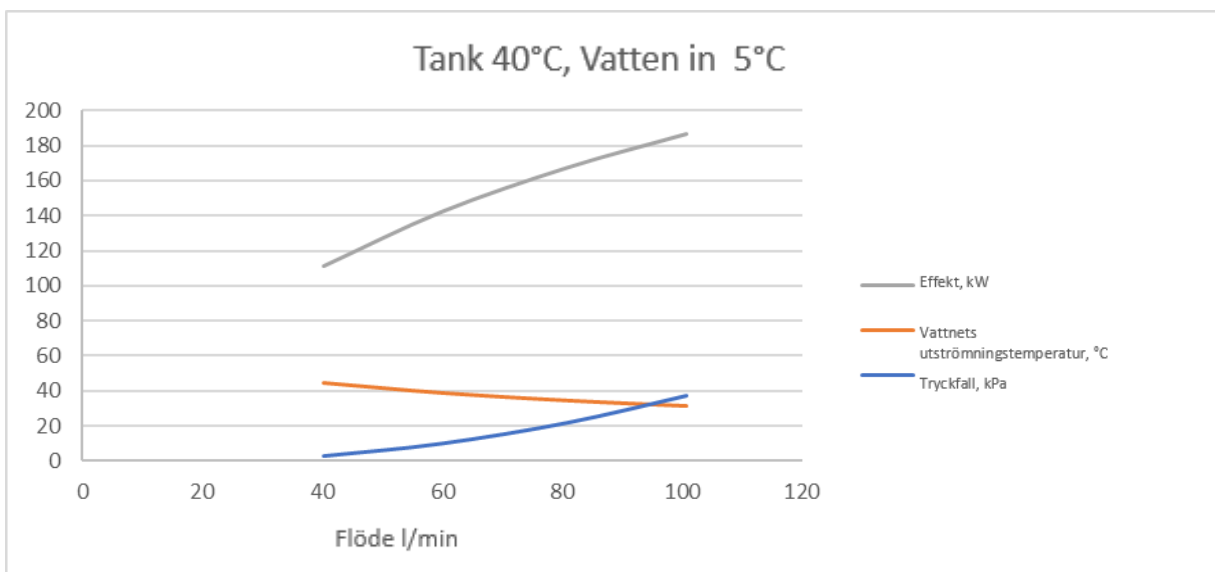
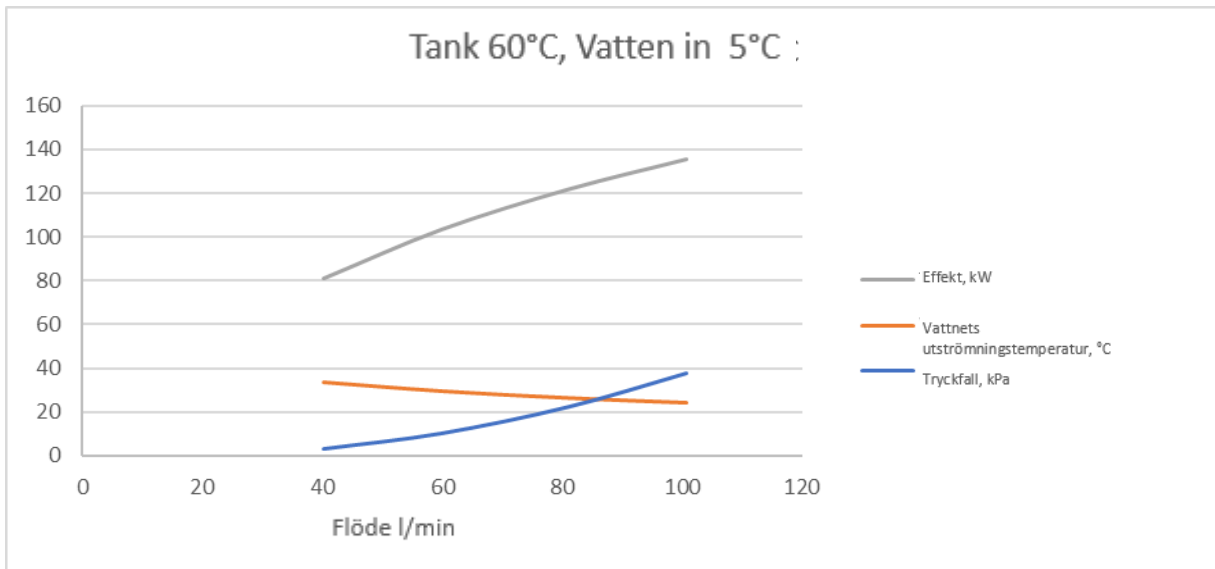
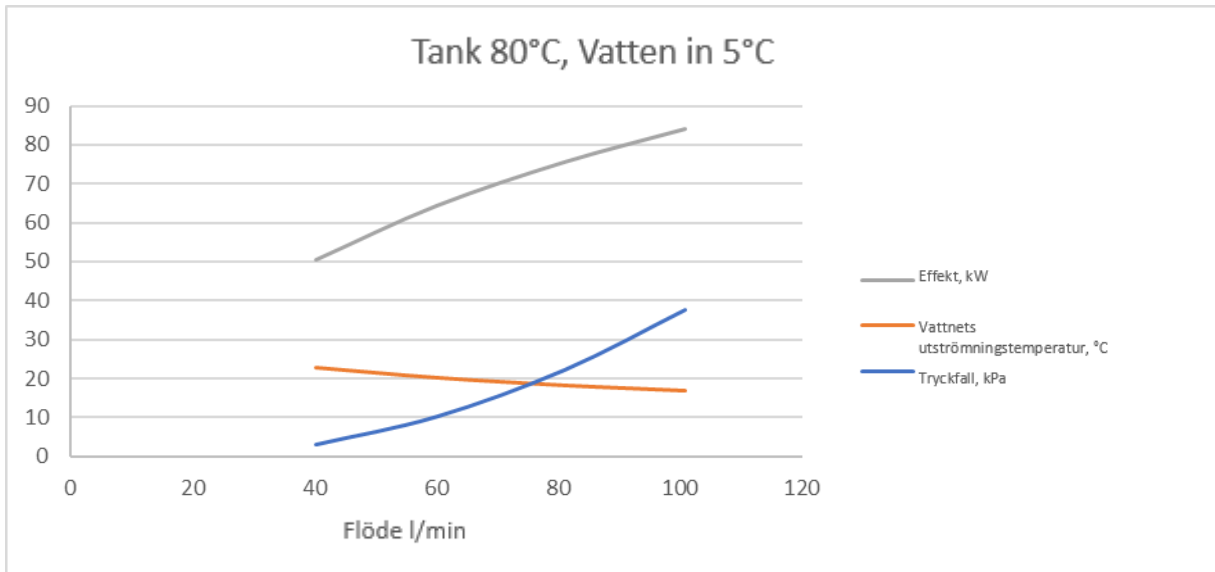
Teknisk information

Material:	Cu-DHP K21 EN12457
Tyngd:	17kg
Area för värmeåtergivning:	3,7 m ²
Utmätt flöde:	81 l/min
Tryckfall med utmätta flöde:	22 kPa

Fläns för slingan

Flänsen till slingan P05879 och tillhörande packning M03801 kan beställas skilt som reservdelar.

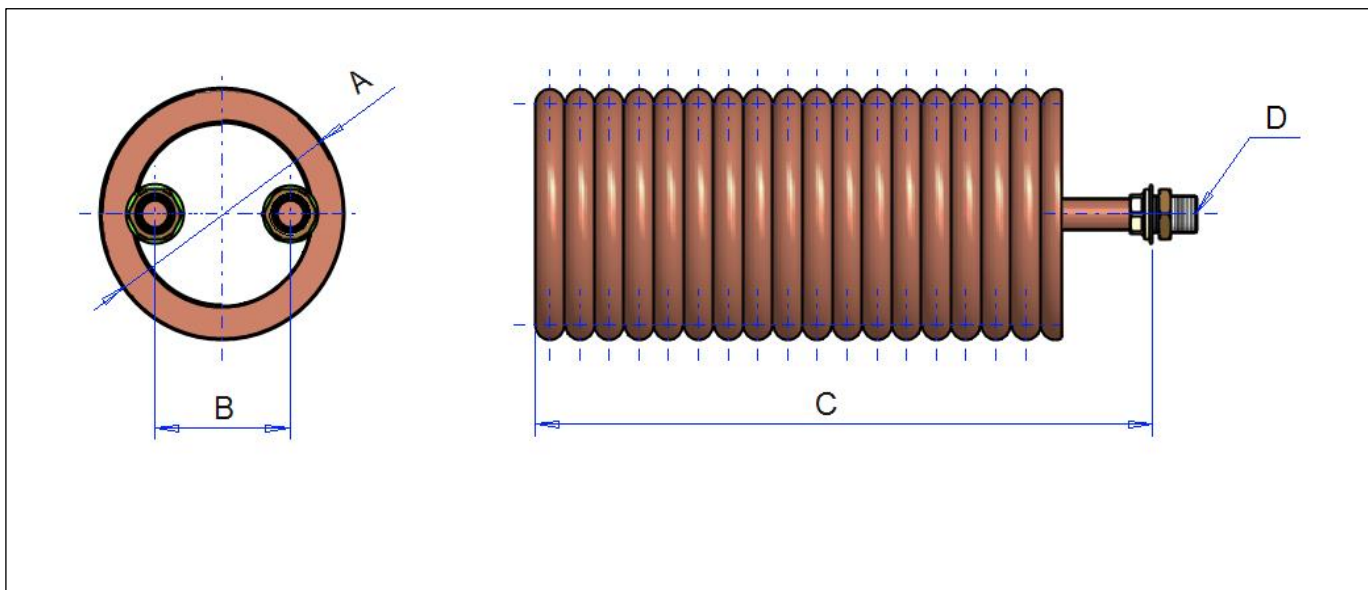




Datablad

Modell: LK S+ (P05995)

LVI-nro:



Mått

A Monteringsdiameter:	180mm
B Delning mellan anslutningarna:	100mm
C Monteringslängd:	570 mm
D Anslutningar:	G ¾ B (ISO 228-1)

Tekniset tiedot

Material:	Cu-DHP K21 EN12457
Tyngd:	15kg
Area för värmeåtergivning:	3,2 m ²
Utmätt flöde:	27 l/min
Tryckfall med utmätta flöde:	57 kPa

Fläns för slingan

Flänsen till slingan (P05853) och tillhörande packning (M03772) kan beställas skilt som reservdelar. Flänsen finns med två olika hålfördelningar 230 och 238mm.

